



A-1372-F-1-TAK60



A-372-F-2-TAK60



A-372-1-H  
(A-172-H)



A-372-3-S



A-372-2・3-H



A-372-RC

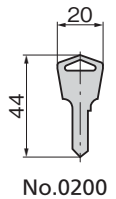
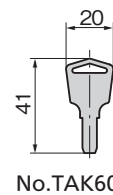
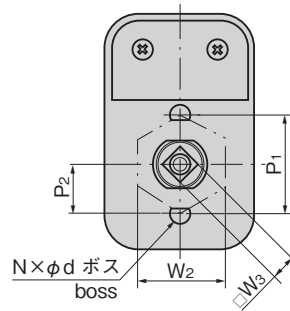
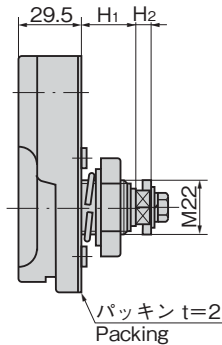
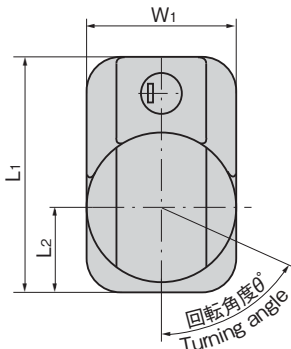


キーNo.TAK60  
Key

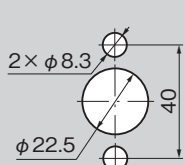


キーNo.0200  
Key

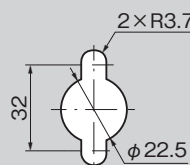
[A-1372-F-1~3・A-372-F-1~3]



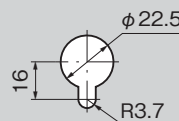
パネル穴明け寸法  
Panel drilling dimensions



A-1372-F-1  
A-372-F-1

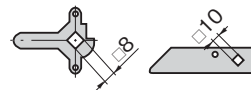


A-1372-F-2  
A-372-F-2



A-1372-F-3  
A-372-F-3

止め金  
Stopper plate



止め金は652~656ページ  
からお選びください。  
Select stopper plate  
on page 652 to 656.

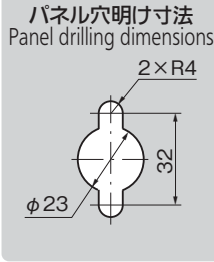
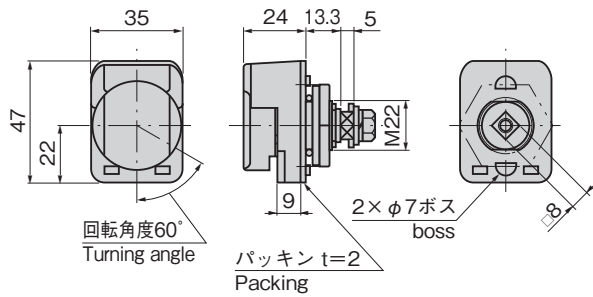
商品番号 Product No.	RoHS 10	鍵番号 Key No.	材質 Material	L1	L2	W1	W2	W3	H1	H2	d	P1	P2	N	θ°	最大適用板厚 Max. applicable panel thickness	適用ハンドル Applicable handle	製品質量 (g) Mass	コード Code
A-1372-F-1-TAK60	●	TAK60	SUS	97	35	60	41	10	21.5	6	8	40	32	2	65	5	A-372-1-H	907	04145
A-1372-F-1	●	0200																	04506
A-1372-F-2-TAK60	●	TAK60		80	29	46	32	8	13.5	5	7	32	16	60	2.3	A-372-2・3-H	587	04146	
A-1372-F-2	●	0200																04507	
A-1372-F-3-TAK60	▲	TAK60		67	22	35	32	8	13.5	5	7	32	16	60	2.3	A-372-2・3-H	417	04147	
A-1372-F-3	●	0200																04508	
A-372-F-1-TAK60	●	TAK60	ADC	97	35	60	35	10	21.5	6	8	40	32	2	65	5	A-372-1-H	435	04063
A-372-F-1	●	0200																	04328
A-372-F-2-TAK60	●	TAK60		80	29	46	32	8	13.5	5	7	32	16	60	2.3	A-372-2・3-H	285	04064	
A-372-F-2	●	0200																04329	
A-372-F-3-TAK60	●	TAK60		67	22	35	32	8	13.5	5	7	32	16	60	2.3	A-372-2・3-H	215	04065	
A-372-F-3	●	0200																04330	

●: RoHS10指令対応品 ▲: RoHS10指令に対応可能です。

価格確認



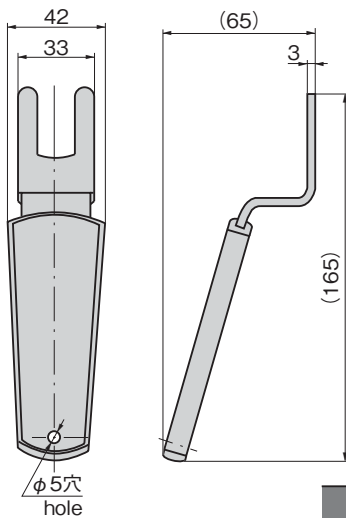
[A-372-3-S]



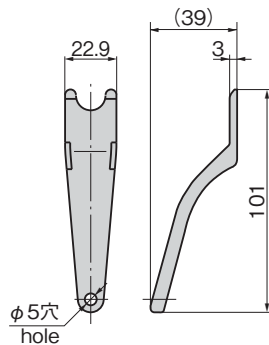
商品番号 Product No.	RoHS 10	最大適用板厚 Max. applicable panel thickness	適用ハンドル Applicable handle	製品質量(g) Mass	コード Code
A-372-3-S	●	2.3	A-372-2-3-H	117	03196

●: RoHS10指令対応品 ▲: RoHS10指令に対応可能です。

[A-372-1-H・A-172-H]



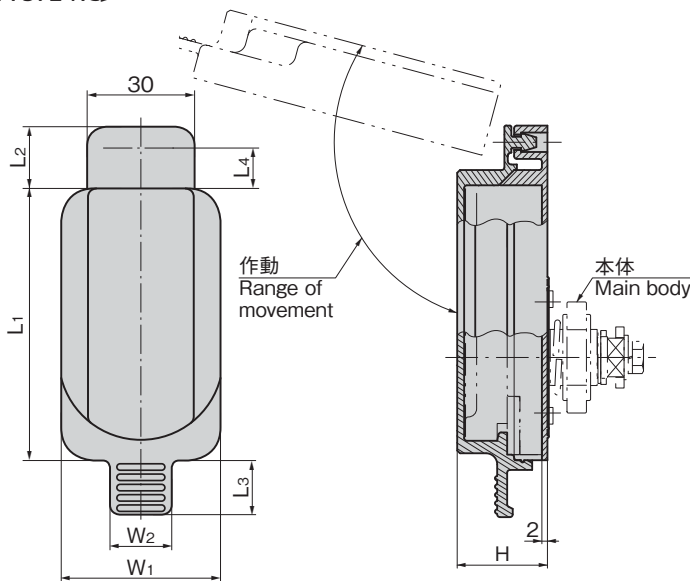
[A-372-2・3-H]



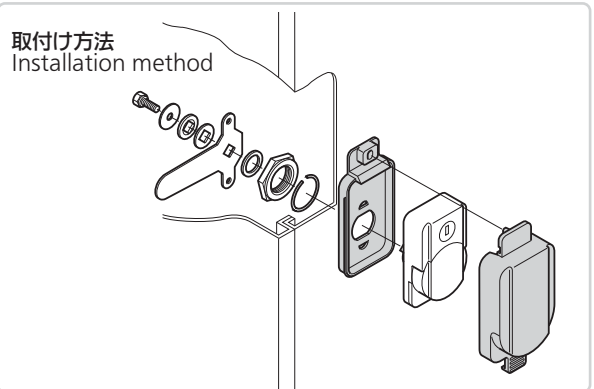
商品番号 Product No.	RoHS 10	製品質量(g) Mass	コード Code
A-372-1-H	●	120	00376
A-372-2・3-H	●	50	01664

●: RoHS10指令対応品 ▲: RoHS10指令に対応可能です。

[A-372-RC]



取付け方法  
Installation method



商品番号 Product No.	RoHS 10	L1	L2	L3	L4	W1	W2	H	製品質量(g) Mass	コード Code
A-372-RC-1-F	●	108	16	17	10	71	22	32.5	87.4	03740
A-372-RC-2-F	●	88	17	15	11	55	18	32	58.5	03741
A-372-RC-3-F	●	76	17	15	11	44	16	32	42.0	03742

●: RoHS10指令対応品 ▲: RoHS10指令に対応可能です。

特徴 Feature

- 鍵と抜きハンドル両方で施錠する安全機構
- ステンレス製で耐食性に優れています。(A-1372-F)
- 防水タイプ(Oリング・パッキン使用)
- 左右兼用型(出荷時は右開き用にセットされています。特注対応で左開き用に組替えて出荷することもできます。ご相談ください。)
- Safety mechanism: locked/unlocked by both key and insertion/removing handle.
- It is made of stainless steel for great corrosion resistance. (A-1372-F)
- Waterproof (Using O-ring and packing)
- For both left-hand and right-hand use (Set to right-opening at shipment. Can also be shipped arranged for left-hand use. Consult with TAKIGEN.)

仕様

- 材質:  
A-1372-F/ステンレス鋼铸件(SUS304)  
A-372-F・A-372-3-S/アルミニウム合金(ADC)
- 表面仕上:  
A-1372-F/ヘアライン仕上  
A-372-F・A-372-3-S/シルバーメタリック塗装
- 鍵番号: TAK60・0200
- 付属品: キー2本・大ナット・ビスセット

納期

- 標準在庫品

用途

- キュービクル・配分電盤・制御盤

備考

- マスターシステム、指定同番、鍵違いも製作します。
- 本製品の止め金取付け用ねじは、緩み防止のため「緩み防止剤」の塗布をお奨めします。

Specifications

- Material:  
A-1372-F: Cast stainless steel (SUS304)  
A-372-F・A-372-3-S: Aluminum alloy (ADC)
- Finish:  
A-1372-F: Hairline finish  
A-372-F・A-372-3-S: Silver metallic coating
- Key No.: TAK60, 0200
- Accessories: Two keys, big nut, screws.

Specific use

- Cubicles, distribution boards, control boards etc.

Remarks

- It is recommended that thread-locking fluid be used to prevent loosening of the mounting screws for the catch.

[A-372-RC]

仕様

- 材質: エチレン・プロピレンゴム (EPDM)

備考

- 本製品を使用する場合、A-1372-F、A-372-Fに使用されているシートパッキンは必ず外してから組込んでください。

Specifications

- Material: Ethylene Propylene rubber (EPDM)

Remarks

- Before using this product, be sure to remove the sheet packing used on A-1372-F & A-372-F.

平面  
スイング

平面  
ハンドル

L型  
ハンドル

ロック  
ハンドル

T型・丸型・  
小型

ローラー  
締り

フリーザー  
密閉

特装密閉  
ハンドル

ラッチ式

スナッチ

リフト  
アジャスト

フック式

ポップ  
(自販機)

クレモン

取手

つまみ

多点締め・  
止め金・ロッド

ジョイント・  
リンク・ワイヤ

価格確認



TAKIGEN  
総合 27-2

239