

# A-1360

ステンレス製



## 耐爆式ロックハンドル ANTI-EXPLOSIVE LOCK HANDLES

ロックハンドル

A

ハンドル・取手・つまみ・周辺機器

(一社)日本配電制御システム工業会 非常用配電盤等機器認定委員会登録品  
耐火形扉用把手



A-1360



A-1360-H

### 特徴 Feature

- 他に例のない、堅牢なステンレスロストワックス製のロックハンドル
- 防水タイプ(Oリング・パッキン使用)
- 耐火・耐熱・耐塩・耐酸
- Outstanding solid stainless lost-wax lock handle.
- Waterproof (using O-ring and packing)
- Fire-resistant, heat-resistant, saltwater-resistant and acid-resistant.

### 仕様

- 材質: ステンレス鋼铸件(SUS304)
- 表面仕上: 本体/切削加工  
ハンドル/サンドブラスト処理
- 適用板厚: 1~17mm
- 付属品: 専用止め金・大ナット

### 用途

- 分電盤・制御盤

### 納期

- 標準在庫品

### 備考

- 止め金は右回転のみ。左回転をご使用の際は  
お問合せください。
- SUS316も製作します。止め金板厚19mm  
もあります。製作ロットはご相談ください。

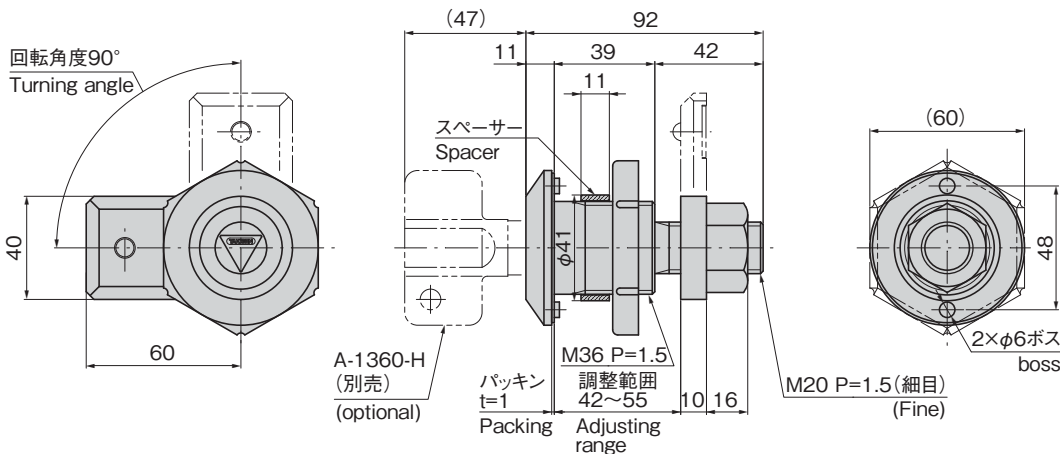
### Specifications

- Material: Cast stainless steel (SUS304)
- Finish: Main body: Cutting  
Handle: Sand blast treatment
- Applicable panel thickness: 1 to 17mm
- Accessories: Special stopper plate and large nut

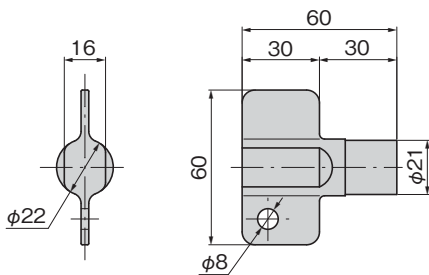
### Specific use

- Panel and control boards

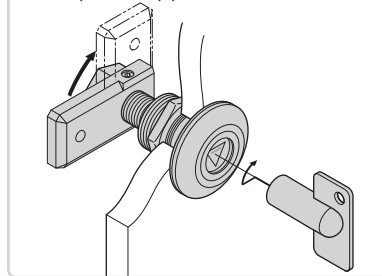
### [本体] Main body



### [ハンドル] Handle



### 使用例 Example of application



特装密閉  
ハンドル

ラッチ式

スナッチ

リフト  
アジャスト

フック式

ポップ  
(自販機)

クレモン

取手

つまみ

多点締め・  
止め金・ロッド

ジョイント・  
リンク・ワイヤ

商品番号 Product No.	RoHS 10	備考 Remarks	製品質量(g) Mass	コード Code
A-1360	●	本体 Main body	1,000	00959
A-1360-H	▲	ハンドル Handle	150	00960

●: RoHS10指令対応品

▲: RoHS10指令に対応可能です。

Ⓜ 価格はタキゲンHPまたはページ番号の上部にある2次元コードよりご確認ください

価格確認



TAKIGEN  
総合 27-2

237