



A-440



キーNo.JE1330  
Key



A-440-H

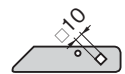
特徴 Feature

- 防水型錠前C-330を組込んでいます。
- 鍵は施錠時のみ抜けるので施錠忘れがありません。
- 扉面より高さが10mmと薄く遮熱板使用の筐体に最適です。
- 左右兼用型(カムを裏返すと左右の互入れができます。)
- The waterproof lock C-330 is incorporated.
- The key can be removed only when locking so you can be sure to lock.
- Thin type; the height from the door surface is 10mm. Suitable for the cases using the heat shut-off plates.
- For both left-hand and right-hand use. (the left and right can be changed by reversing the cam)

仕様	● 材 質: アルミニウム合金(ADC)
	● 表面仕上: ポリエステル焼付塗装 (シルバーメタリック)
納期	● 鍵 番 号: JE1330
	● 適用板厚: 1.6~3.2mm
	● 付 属 品: 取付け板・ビスセット・キー2本
備考	● 標準在庫品
	● 鍵違いも製作します。
● 専用ハンドル(A-440-H)は別売です。	
● 本製品の止め金取付け用ねじは、緩み防止のため「緩み防止剤」の塗布をお奨めします。	

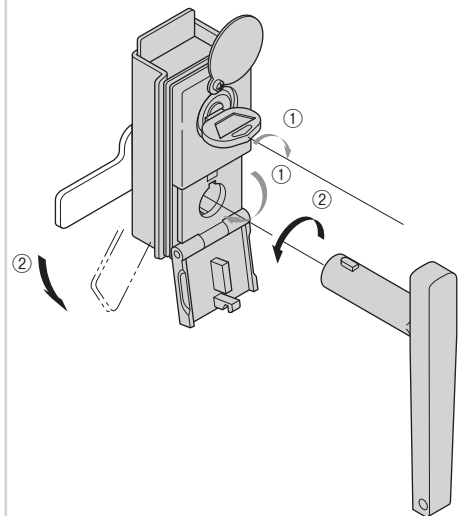
Specifi- cations	● Material: Aluminum alloy (ADC)
	● Finish: Polyester baked plating. (silver metallic)
	● Key No.: JE1330.
Remarks	● Applicable panel thickness: 1.6 to 3.2mm.
	● Accessories: Installation plate, screws, two keys
● The exclusive handles (A-440-H) are optional.	
● It is recommended that thread-locking fluid be used to prevent loosening of the mounting screws for the catch.	

止め金  
Stopper plate



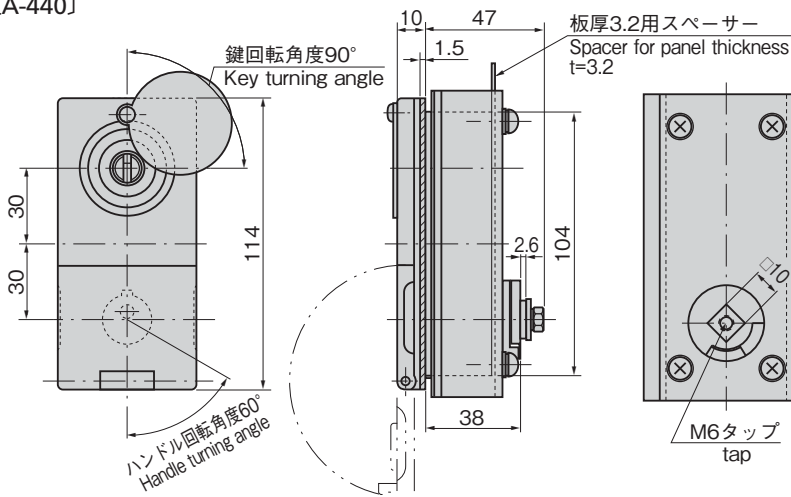
止め金は652~656ページの□10穴の中から  
お選びください。  
Select stopper plate from those starting  
on page 652 to 656 with □10 hole.

作動例  
Example of operation

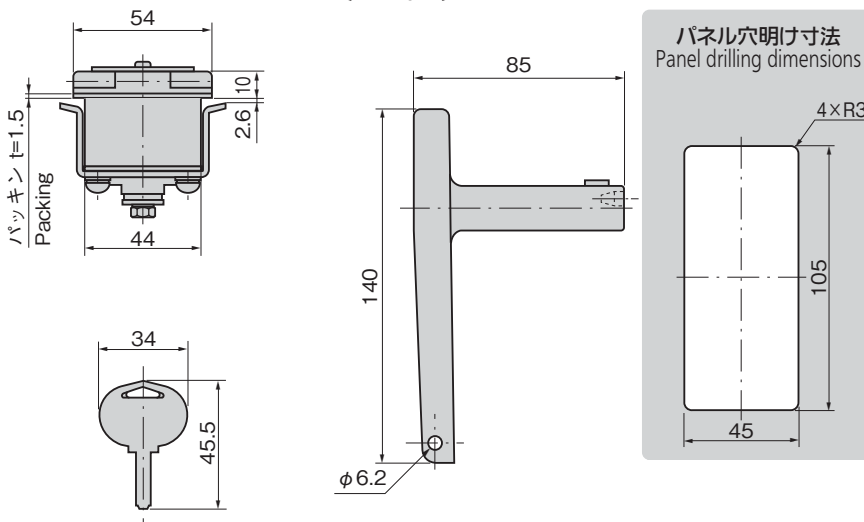


- ①キーを挿入し回転することによりハンドルカバーをオープンすることができます。
  - ②専用ハンドルでロックを解除。
- ①The handle cover is opened by inserting and turning the key.  
②Unlock with a exclusive handle.

[A-440]



[A-440-H]



商品番号 Product No.	RoHS 10	製品質量(g) Mass	コード Code
A-440		790	03177
A-440-H		252	03178

- : RoHS10指令対応品
- ▲: RoHS10指令に対応可能です。