

# A-100-4

アルミニウム製

## アルミインナーハンドル

ALUMINUM INNER HANDLES

### 特徴 Feature

- 左右兼用型
- For both left-hand and right-hand use.

### 仕様

- 材質: アルミニウム合金 (ADC)
- 表面仕上: サチライトクロムめっき (MACr)

### 納期

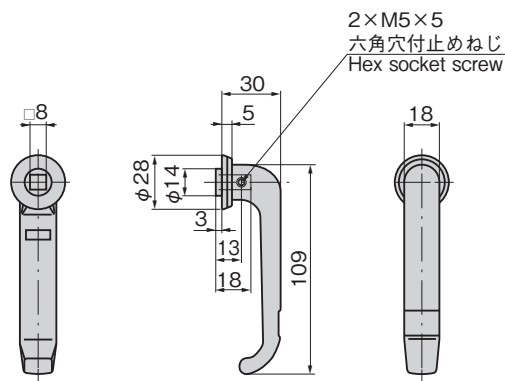
- 標準在庫品

### Specifi- cations

- Material: Aluminum alloy (ADC)
- Finish: Satellite chrome plating (MACr)



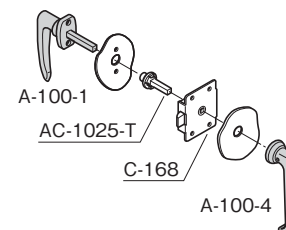
A-100-4



商品番号 Product No.	RoHS 10	製品質量 (g) Mass	コード Code
A-100-4	●	58	01447

●: RoHS10指令対応品 ▲: RoHS10指令に対応可能です。

### 取付け方法 Installation method



スナッチ

リフト  
アジャスト

フック式

ポップ  
(自販機)

クレモン

取 手

つまみ

多点締め・  
止め金・ロッド

ジョイント・  
リンク・ワイヤ

価格確認



¥ 価格はタキゲンHPまたはページ番号の上部にある2次元コードよりご確認ください

TAKIGEN  
総合 27-2

231