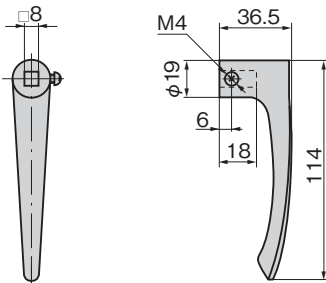


A-100-3

亜鉛合金製



A-100-3



商品番号 Product No.	RoHS 10	製品質量 (g) Mass	コード Code
A-100-3	●	125	00886

●: RoHS10指令対応品 ▲: RoHS10指令に対応可能です。



インナーハンドル INNER HANDLES

L型ハンドル

特徴 Feature

- 左右兼用型
- For both left-hand and right-hand use.

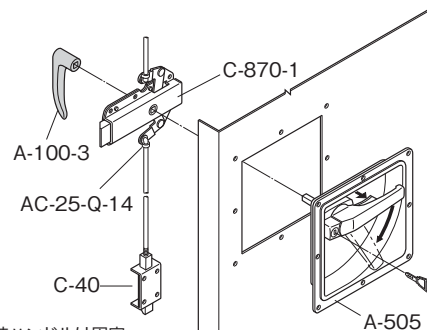
- 仕様
- 材質: 亜鉛合金 (ZDC)
 - 表面仕上: クロムめっき (MZCr)

- 用途
- 車両・コンテナ用扉

- Specifications
- Material: Zinc alloy (ZDC)
 - Finish: Chrome plating (MZCr)

- Specific use
- Vehicles and container doors

使用例 Example of application



施錠時ハンドルは固定
Handle is secured when locking

A

ハンドル・取手・つまみ・周辺機器

平面
スイング

平面
ハンドル

L-SHAPED HANDLES

L型
ハンドル

ロック
ハンドル

T型・丸型・
小型

ローラー
締め

フリーザー
密閉

特装密閉
ハンドル

ラッチ式