

A-100-1・A-100-2

亜鉛合金製



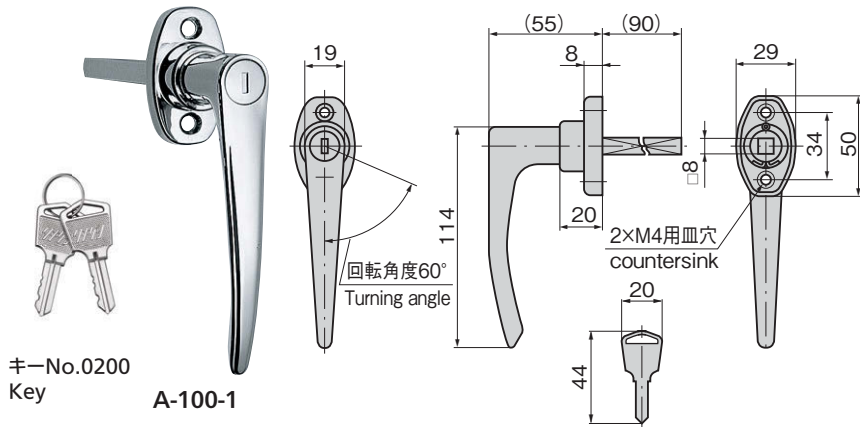
L型特装車ハンドル VEHICLE L-SHAPED HANDLES

取手

つまみ

多点締め・
止め金・ロッド

ジョイント・
リンク・ワイヤ



キーNo.0200
Key

A-100-1

特徴 Feature

- 防塵用シャッター付ローターが組込まれています。
- 右用・左用(本図は右用です。)
- Rotor with dustproof shutter is incorporated.
- For the left-hand or right-hand use. (Drawings show the right-hand use.)

仕様

- 材 質: 亜鉛合金 (ZDC)
- 表面仕上: クロムめっき (MZCr)
- 鍵 番 号: 0200
- 付 属 品: キー2本
- 製品質量: 240g

用途

- 車両・コンテナ用扉

納期

- 標準在庫品

備考

- 角型ラッチC-168と組合せてご使用ください。(1129ページをご参照ください)

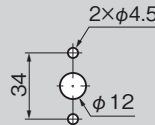
Specifi- cations

- Material: Zinc alloy (ZDC)
- Finish: Chrome plating (MZCr)
- Key No.: 0200
- Accessories: Two keys
- Mass: 240g

Specific use Remarks

- Vehicles and container doors
- Use the square-shaped latch C-168 together. (see page 1129)

パネル穴明け寸法 Panel drilling dimensions



商品番号 Product No.	RoHS 10	備 考 Remarks	コード Code
A-100-1-L	●	左用・鍵付き Left-hand use/With lock	00225
A-100-1-R	●	右用・鍵付き Right-hand use/With lock	00226
A-100-2-L	●	左用・鍵なし Left-hand use/Without lock	00227
A-100-2-R	●	右用・鍵なし Right-hand use/Without lock	00228

●: RoHS10指令対応品 ▲: RoHS10指令に対応可能です。

価格確認



TAKIGEN
総合 27-2

230