

## A-100N

亜鉛合金製

平面  
スイング平面  
ハンドルL型  
ハンドル  
ロック  
ハンドル  
T型・丸型・  
小型  
ローラー  
締めフリーザー  
密閉特装密閉  
ハンドル

ラッチ式

スナッチ

リフト  
アジャスト

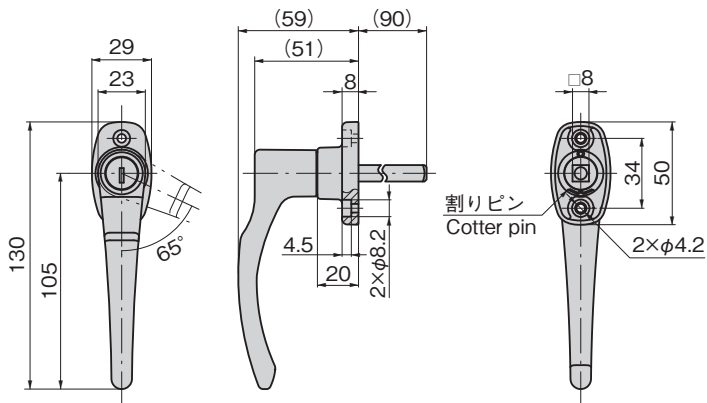
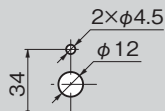
フック式

ポップ  
(自販機)

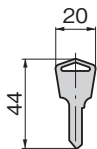
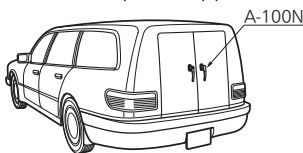
A-100N-1-R



特注  
ハイセキュリティ  
TAKタイプ

キーNo.0200  
Keyパネル穴明け寸法  
Panel drilling dimensions

## 使用例 Example of application



## L型特装車ハンドル

VEHICLE L-SHAPED HANDLES

## 特徴 Feature

- 外周はR2.5の曲面で、人体への接触時の安全性に配慮しました。
- 防塵シャッター付錠前が組込まれています。
- 従来品、A-100-1、2と取付けに互換性があります。
- Outer circumference has a R2.5 curve to provide safety with bodily contact.
- Incorporated lock with dustproof shutter.
- Interchangeable with previous models, A-100-1 and A-100-2.

## 仕様

- 材質：亜鉛合金 (ZDC)
- 表面仕上：クロムめっき (MZCr)
- 鍵番号：0200
- 付属品：キー2本

## 用途

- 車両・コンテナ用扉

## 納期

- 標準在庫品

## 備考

- ハイセキュリティTAKシリーズの錠前に組替えることができます。

Specifi-  
cations

- Material: Zinc alloy (ZDC)
- Finish: Chrome plating (MZCr)
- Key No.: 0200
- Accessories: Two keys

## Specific use

- Vehicle and container doors

## 角型ラッチC-168



角型ラッチC-168(1129ページ)と  
組合せてご使用ください。  
Use together with square-shaped  
latch C-168 (P.1129).

商品番号 Product No.	RoHS 10	鍵番号 Key No.	製品質量(g) Mass	コード Code
A-100N-1-L	●	0200	260	04431
A-100N-1-R	●	0200	260	04432
A-100N-2-L	●	鍵なし Without lock	270	04484
A-100N-2-R	●	鍵なし Without lock	270	04485

● : RoHS10指令対応品 ▲ : RoHS10指令に対応可能です。