

A-231

アルミニウム製

リフト
アジャスト

フック式

ポップ
(自販機)

クレモン

取 手

つまみ

多点締め・
止め金・ロッド

ジョイント・
リンク・ワイ



ワンタッチレバー取手

ONE-TOUCH LOCK LEVER PULLS

特徴 Feature

- 錠前は操作性に優れた防塵シャッター付新型リバーシブルキー-TAK60を標準装備(A-231-TAK60)
- 軽くレバーを押すとロックが外れ、開扉ができ、閉扉はワンタッチで扉を押しただけでロックされます。
- The lock comes standard with the TAK60, a new-style reversible key with an easy-to-use dustproof shutter. (A-231-TAK60)
- Pressing the lever unlocks the door for open. To lock the door just push it.

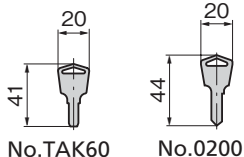
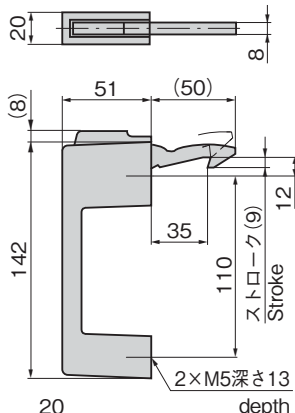
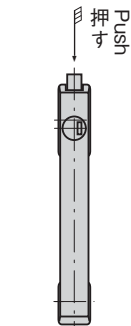
仕様	● 材 質: アルミニウム合金(ADC)
	● 表面仕上: アクリル系樹脂焼付塗装
用途	● 標準色: シルバーメタリック
	● 鍵番号: TAK60・0200
納期	● 付属品: キー2本
	● 通信機器・制御機器などの軽量扉
備考	● 標準在庫品
	● 受金も製作します。
⚠	● マスターシステム、指定同番、鍵違いも製作します。
	● 内部から解錠はできません。ウォークインタイプには、脱出装置付をお選びください。

Specifications	● Material: Aluminum alloy (ADC)
	● Finish: Acrylic resin baked
Specific-use	● Standard color: Silver metallic
	● Key No.: TAK60, 0200
Remarks	● Accessories: Two keys
	● Lightweight doors for communication and control equipment
⚠	● Cannot be unlocked from inside. Select the emergency escape mechanism for the walk-in type.



A-231-2

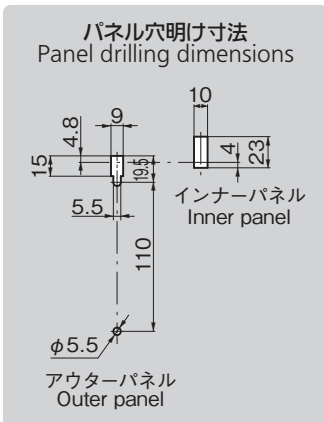
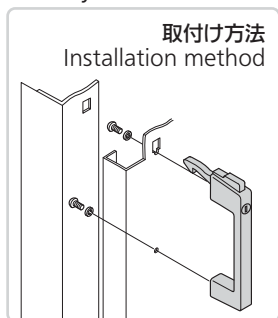
A-231-1



キー-No. TAK60
Key



キー-No. 0200
Key



価格確認



TAKIGEN
総合 27-2

228

●: RoHS10指令対応品 ▲: RoHS10指令に対応可能です。

商品番号 Product No.	RoHS 10	鍵番号 Key No.	製品質量(g) Mass	コード Code
A-231-1-TAK60	●	TAK60	180	04042
A-231-1	●	0200		01765
A-231-2	●	鍵なし Without lock	150	00564