

A

L型ハンドル

A-232

亜鉛合金製

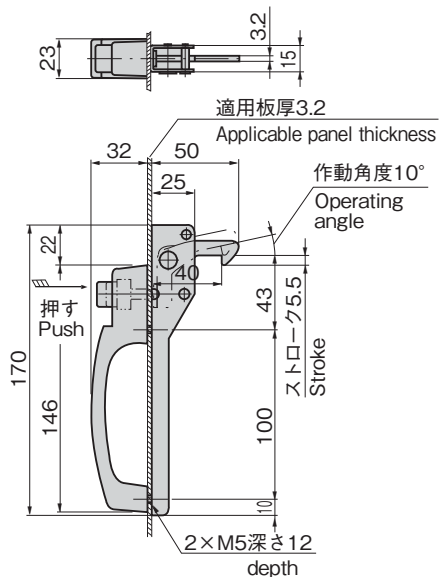
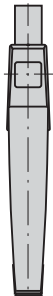
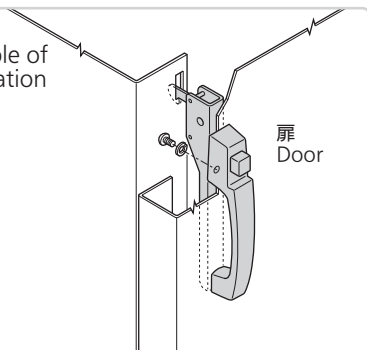
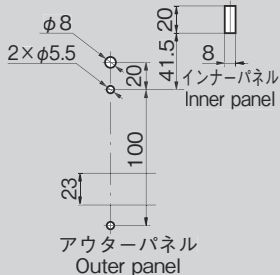
ハンドル・取手・つまみ・周辺機器

平面  
スイング平面  
ハンドルL型  
ハンドルロック  
ハンドルT型・丸型・  
小型ローラー  
締めフリーザー  
密閉特装密閉  
ハンドル

ラッチ式



A-232

使用例  
Example of applicationパネル穴明け寸法  
Panel drilling dimensionsRoHS  
10ワンタッチレバーハンドル  
ONE-TOUCH LOCK LEVER HANDLES

## 特徴 Feature

- ワンタッチで閉扉できます。
- 取付けが容易です。
- ワンプッシュで軽く操作できます。
- One-touch locking/unlocking.
- Easy to install.
- One-push operation.

仕様

- 材 質: 本体/亜鉛合金(ZDC)  
受金/冷間圧延鋼板(SPCC)

● 表面仕上:

- 本体/サチライトクロムめっき(MZCr)  
受金/亜鉛めっきクロメート処理(MFZn-C)

用途

- キャビネット・保管庫・通信機器・制御機器などの軽量扉

納期

- 標準在庫品

Specifi-  
cations

- Material: Main body: Zinc alloy (ZDC)  
Catch: Cold rolled steel (SPCC)

● Finish:

- Main body: Satellite chrome plating (MZCr)  
Catch: Zinc plating chromate treatment (MFZn-C)

Specific-  
use

- Lightweight doors for cabinet, storehouse and communication and control equipment

商品番号 Product No.	RoHS 10	製品質量(g) Mass	コード Code
A-232	●	330	01211

●: RoHS10指令対応品

▲: RoHS10指令に対応可能です。