

A-1097

ステンレス製



ラインハンドル LINED HANDLES

L型ハンドル

A

ハンドル・取手・つまみ・周辺機器

独立行政法人 都市再生機構指定品



A-1097-1



A-1097-2



A-1097-3

特徴 Feature

- ステンレス製で耐食性に優れています。
- 左右兼用型
- Corrosion-resistant stainless steel is used.
- For both left-hand and right-hand use.

仕様

- 材 質：ステンレス鋼鋳物(SUS304)
- 表面仕上：鏡面バフ研磨
- 付 属 品：大ナット・ビスセット

納期

- 標準在庫品

備考

- SUS316も製作します。
- 本製品の止め金取付け用ねじは、緩み防止のため「緩み防止剤」の塗布をお奨めします。

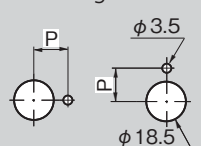
Specifications

- Material: Cast stainless steel (SUS304)
- Finish: Mirror surface buffing
- Accessories: Large nut and screws

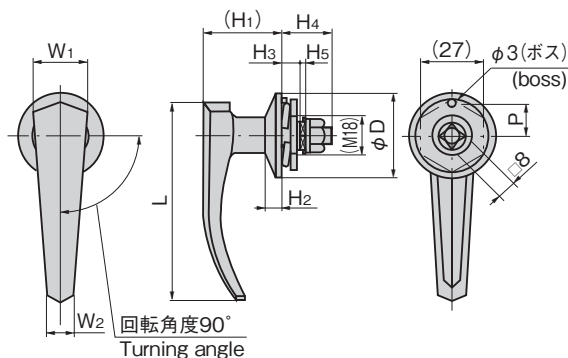
Remarks

- It is recommended that thread-locking fluid be used to prevent loosening of the mounting screws for the catch.

パネル穴明け寸法 Panel drilling dimensions

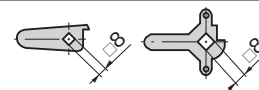


ハンドル回転方向
Handle turning direction



止め金

Stopper plate



止め金は652~656ページの□8穴の中からお選びください。
Select stopper plate from those starting on page 652 to 656 with □8 hole.

商品番号 Product No.	RoHS 10	L	W ₁	W ₂	(H ₁)	H ₂	H ₃	H ₄	H ₅	P	D	適用板厚 Applicable panel thickness	製品質量(g) Mass	コード Code
A-1097-1	●	90	22	12	36	7	7	22	3	15	38	1.2~3	170	00721
A-1097-2	●	80	20	10	34	7	6	21	3	13	34	1.2~2	140	00722
A-1097-3	●	60	16	8	25	5	6	19	1.5	12	28	1.2~1.5	90	00723

● : RoHS10指令対応品 ▲ : RoHS10指令に対応可能です。

L-SHAPED HANDLES

L型
ハンドル

ロック
ハンドル

T型・丸型・
小型

ローラー
締り

フリーザー
密閉

特装密閉
ハンドル

ラッチ式

スナッチ

リフト