



特徴 Feature

- ステンレス製で耐食性に優れています。
- Corrosion-resistant stainless steel is used.

仕様

- 材質：ステンレス鋼棒 (SUS304)
- 表面仕上：鏡面バフ研磨
- 360°回転
- 最大適用板厚：4mm
- 付属品：大ナット・ビスセット

用途

- 配分電盤・制御盤

納期

- 標準在庫品

備考

- 本製品の止め金取付け用ねじは、緩み防止のため「緩み防止剤」の塗布をお奨めします。

Specifi-
cations

- Material: Stainless steel bar (SUS304)
- Finish: Mirror surface buffing
- Turning angle: 360°
- Max. applicable panel thickness: 4mm
- Accessories: Large nut and screws.

Specific use

- Power/distribution and control boards.

Remarks

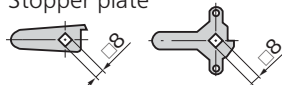
- It is recommended that thread-locking fluid be used to prevent loosening of the mounting screws for the catch.



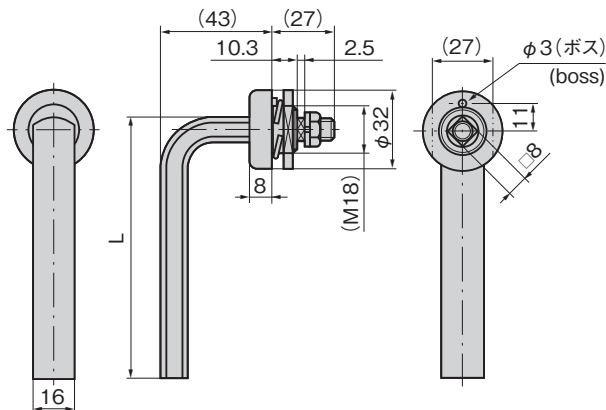
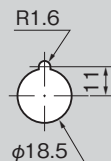
A-1200-1

A-1200-2

A-1200-3

止め金
Stopper plate

止め金は652～656ページの
□8穴の中からお選びください。
Select the stopper plate with
8-hole on page 652 to 656.

パネル穴明け寸法
Panel drilling
dimensions

| 商品番号 Product No. | RoHS 10 | L | 製品質量 (g) Mass | コード Code |
|---------------------|------------|-----|------------------|-------------|
| A-1200-1 | ● | 105 | 230 | 00782 |
| A-1200-2 | ● | 85 | 210 | 00783 |
| A-1200-3 | ● | 65 | 170 | 00784 |

● : RoHS10指令対応品

▲ : RoHS10指令に対応可能です。