



A-19-1-1-TAK60



キーNo.TAK60
Key



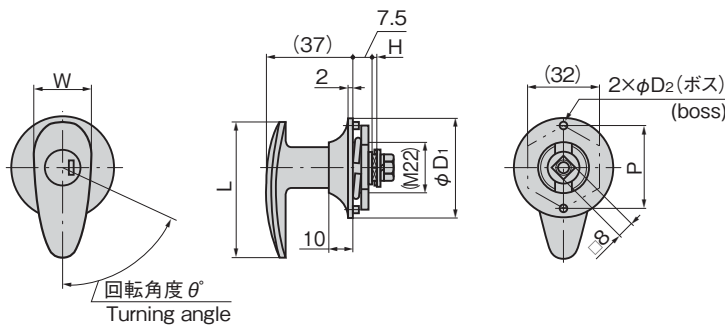
キーNo.0200
Key

特徴 Feature

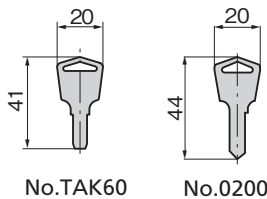
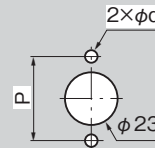
- 錠前は操作性に優れた防塵シャッター付新型リバーシブルキー-TAK60を標準装備(A-19-TAK60)
- 左右兼用型
- The lock comes standard with the TAK60, a new-style reversible key with an easy-to-use dustproof shutter. (A-19-TAK60)
- For both left-hand and right-hand use.

仕様	●材 質: 亜鉛合金(ZDC) ●表面仕上: クロムめっき(MZCr) ●付 属 品: 大ナット・ビスセット・キー2本
用途	●配分電盤・制御盤
納期	●標準在庫品
備考	●マスターシステム、指定同番、鍵違いも製作します。 ●特別な表面処理はご相談ください。 ●本製品の止め金取付け用ねじは、緩み防止のため「緩み防止剤」の塗布をお奨めします。

Specifi-cations	●Material: Zinc alloy (ZDC) ●Finish: Chrome plating (MZCr) ●Accessories: Large nut, screws, two keys
Specific use	●Power/distribution and control boards
Remarks	●It is recommended that thread-locking fluid be used to prevent loosening of the mounting screws for the catch.

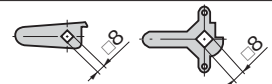


パネル穴明け寸法
Panel drilling dimensions



止め金
Stopper plate

止め金は652~656ページの□8穴の中からお選びください。
Select stopper plate from those starting on page 652 to 656 with □8 hole.



商品番号 Product No.	RoHS 10	鍵番号 Key No.	L	W	H	P	D ₁	D ₂	d	θ°	最大適用板厚 Max. applicable panel thickness	製品質量(g) Mass	コード Code
A-19-1-1-TAK60	●	TAK60	60	23	2.5	37	44	3.5	4	65	1.5	140	04013
A-19-1-1	●	0200											00070
A-19-1-2	●	鍵なし Without lock											00071
A-19-2-1-TAK60	●	TAK60	50	20	3	30	35	3	3.5	70	1.5	110	04014
A-19-2-1	●	0200											00072
A-19-2-2	●	鍵なし Without lock											00073

●: RoHS10指令対応品 ▲: RoHS10指令に対応可能です。

平面
スイング

平面
ハンドル

L型
ハンドル

ロック
ハンドル

T型・丸型・
小型

ローラー
締り

フリーザー
密閉

特装密閉
ハンドル

ラッチ式

スナッチ

リフト
アジャスト

フック式

ポップ
(自販機)

クレモン

取手

つまみ

多点締め・
止め金・ロッド

ジョイント・
リンク・ワイヤ

価格確認

