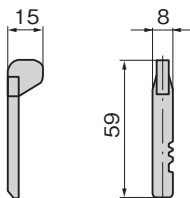
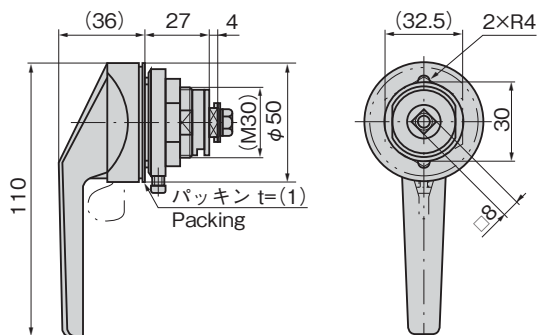
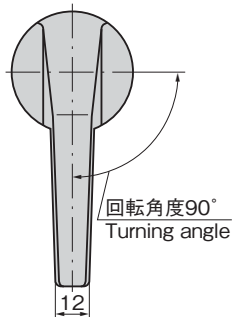




A-290-2

キーNo.0900  
Key

[A-290-2]

カラーロックハンドル  
COLOR LOCK HANDLES

## 特徴 Feature

- 鍵穴が正面から見えない安全設計
- 左右兼用型
- Security design, i.e. key hole cannot be seen from the front.
- For both left-hand and right-hand use.

## 仕様

- 材 質: 亜鉛合金(ZDC)
- 表面仕上: アクリル系樹脂焼付塗装
- 標 準 色: シルバーメタリック
- 鍵 番 号: No.0900
- 最大適用板厚: 7.5mm
- 付 属 品: 大ナット・ビスセット・キー1本

## 用途

- 大型屋外キュービクル

## 納期

- 標準在庫品

## 備考

- 本製品の止め金取付け用ねじは、緩み防止のため「緩み防止剤」の塗布をお奨めします。
- A-290-1は中止予定品になりました。

Specifi-  
cations

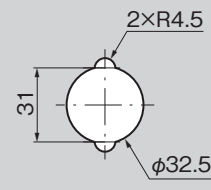
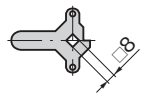
- Material: Zinc alloy (ZDC)
- Finish: Acrylic resin baked
- Standard color: Silver metallic
- Key No.: No.0900
- Max. applicable panel thickness: 7.5mm
- Accessories: One key, large nut and screws

## Specific use

- Large outdoor cubicles

## Remarks

- It is recommended that thread-locking fluid be used to prevent loosening of the mounting screws for the catch.
- Products A-290-1 is scheduled to be discontinued.

パネル穴明け寸法  
Panel drilling dimensions止め金  
Stopper plate

止め金は652~656ページの□8穴の中から  
お選びください。  
Select stopper plate with 8-hole on  
page 652 to 656.

価格確認



商品番号 Product No.	RoHS 10	製品質量(g) Mass	コード Code
A-290-2		380	00587

●: RoHS10指令対応品 ▲: RoHS10指令に対応可能です。