



A-106-1



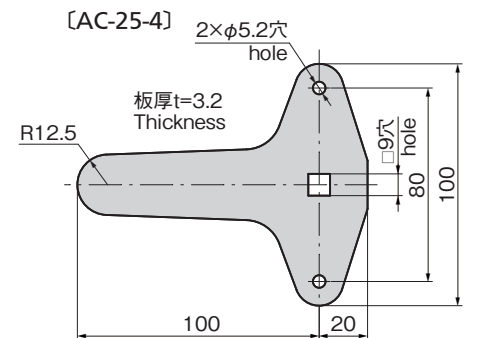
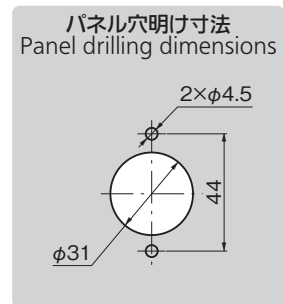
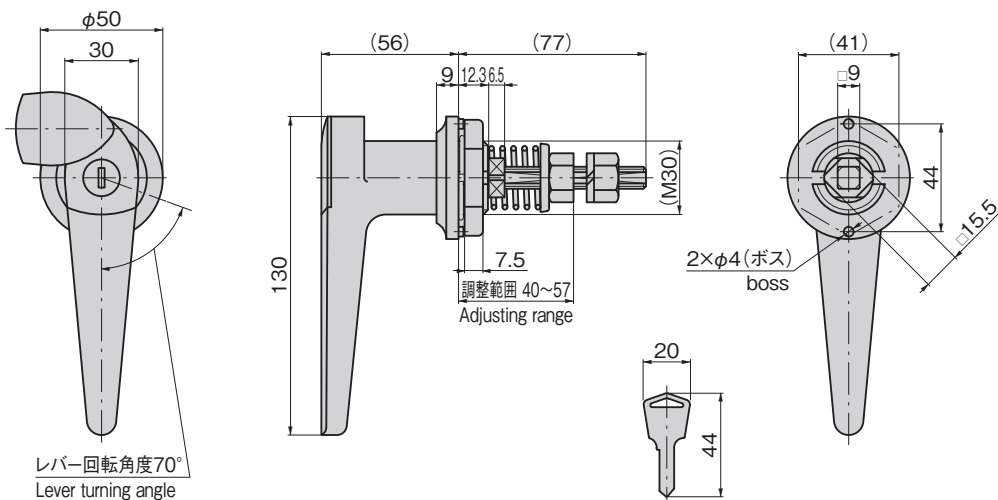
キーNo.0200
Key

特徴 Feature

- 止め金の取付け位置が調整できます。
- 左右兼用型
- Position of installing stopper plate can be adjusted.
- For both left-hand and right-hand use.

仕様	● 材 質: 亜鉛合金 (ZDC) ● 表面仕上: クロムめっき (MZCr) ● 付 属 品: 大ナット・ビスセット・キー2本
用途	● 配分電盤、大型キュービクル、制御盤
納期	● 標準品・・・納期お問合せください
備考	● 専用止め金もあります (AC-25-4)。お問合せください。 ● 本製品の止め金取付け用ねじは、緩み防止のため「緩み防止剤」の塗布をお奨めします。

Specifications	● Material: Zinc alloy (ZDC) ● Finish: Chrome plating (MZCr) ● Accessories: Large nut, screws, two keys
Specific-use	● Power/distribution panels, large cubicles, control panels
Remarks	● Special stopper is available (AC-25-4). ● It is recommended that thread-locking fluid be used to prevent loosening of the mounting screws for the catch.



- 材 質: 冷間圧延鋼板 (SPCC)
- 表面仕上: 亜鉛めっきクロメート処理 (MFZn-C)
- 止め金AC-25-4は別売です。
- Material: Cold rolled steel sheet (SPCC)
- Finish: Zinc plating chromate (MFZn-C)
- Stopper plate AC-25-4 is sold separately.

商品番号 Product No.	RoHS 10	備 考 Remarks	製品質量 (g) Mass	コード Code
A-106-1		鍵付き With lock	620	00233
A-106-2	●	鍵なし Without lock	620	00234
AC-25-4	●		124	20048

●: RoHS10指令対応品 ▲: RoHS10指令に対応可能です。

平 面
スイング

平 面
ハンドル

L 型
ハンドル

ロック
ハンドル

T型・丸型・
小型

ローラー
締り

フリーザー
密 閉

特装密閉
ハンドル

ラッチ式

スナッチ

リフト
アジャスト

フック式

ポップ
(自販機)

クレモン

取 手

つまみ

多点締め・
止め金・ロッグ

ジョイント・
リンク・ワイヤ

