



ハンドル・取手・つまみ・周辺機器

平面
スイング

平面
ハンドル

L型
ハンドル

ロック
ハンドル

T型・丸型・
小型

ローラー
締り

フリーザー
密閉

特装密閉
ハンドル

ラッチ式

スナッチ

リフト
アジャスト

フック式

ポップ
(自販機)

クレモン

取手

つまみ

多点締め・
止め金・ロッド

ジョイント・
リンク・ワイヤ



A-33-1-1-TAK60

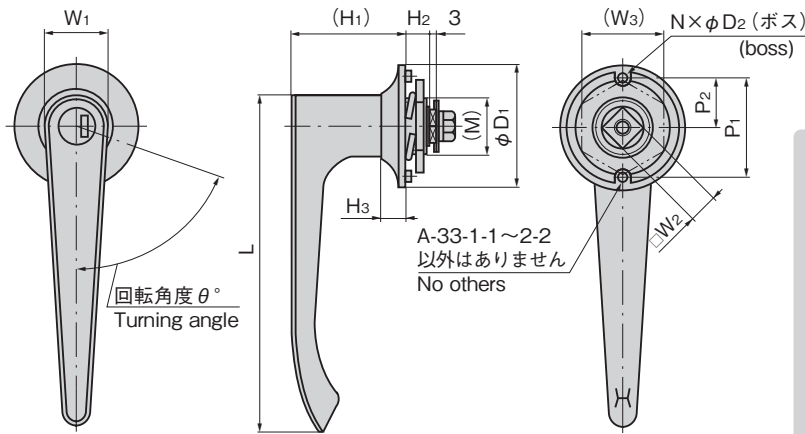
A-33-3-1-TAK60

A-33-6

キーNo.TAK55
Key

キーNo.TAK60
Key

キーNo.0200
Key

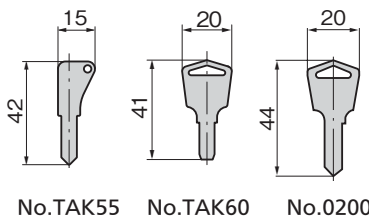


A-33-1-1~2-2
以外はありません
No others

回転角度 θ°
Turning angle

**止め金
Stopper
plate**

止め金は652~656ページからお選びください。
Select stopper plate starting on page 652
to 656.



特徴 Feature

- 錠前はディスクを増強し格段とセキュリティアップをしたマルチキーTAK55、操作性に優れたリバーシブルキーTAK60、0200キーからお選びいただけます。
- A-33-1-1はキャップ付
- 左右兼用型
- Choose a lock from either multi-key TAK55 with an even greater number of disks and bolstered security, or reversible key TAK60 or 0200 key both with excellent ease-of-use.
- A-33-1-1 is equipped with cap.
- For both left-hand and right-hand use.

仕様

- 材 質：亜鉛合金 (ZDC)
- 表面仕上：クロムめっき (MZCr)
- 鍵 番 号：TAK55・TAK60・0200
- 付 属 品：大ナット・ビスセット・キー2本
- 最大適用板厚：1.6mm

用途

- 配分電盤・制御盤

納期

- 標準在庫品 (鍵違いは受注生産になります。)

備考

- 特別な表面処理はご相談ください。
- 鍵違いも製作します。
- 本製品の止め金取付け用ねじは、緩み防止のため「緩み防止剤」の塗布をお奨めします。

Specifi-
cations

- Material: Zinc alloy (ZDC)
- Finish: Chrome plating (MZCr)
- Key No.: TAK55, TAK60, 0200
- Accessories: Large nut, screws, two keys
- Max. applicable panel thickness: 1.6mm

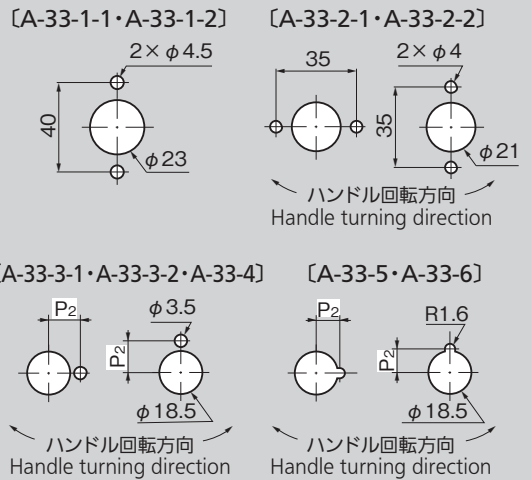
Specific use

- Power/distribution and control boards

Remarks

- It is recommended that thread-locking fluid be used to prevent loosening of the mounting screws for the catch.

パネル穴明け寸法
Panel drilling dimensions



商品番号 Product No.	RoHS 10	鍵番号 Key No.	L	W ₁	W ₂	(W ₃)	(H ₁)	H ₂	H ₃	P ₁	P ₂	D ₁	D ₂	N	(M)	θ°	製品質量 (g) Mass	コード Code
A-33-1-1-TAK55	●	TAK55	135	25	10	32	49	8.3	9	40	48	4	2	M22	70	285	04867	
A-33-1-1-TAK60	●	TAK60															04015	
A-33-1-1	●	0200															01000	
A-33-1-2	●	鍵なし Without lock	110	19	8	30	43	8.3	9	35	44	3.5	2	M20	90	180	01001	
A-33-2-1-TAK55	●	TAK55															04868	
A-33-2-1-TAK60	●	TAK60															04016	
A-33-2-1	●	0200	95	19	8	27	36	8.3	7.5	14.5	35	3	1	M18	90	130	01002	
A-33-2-2	●	鍵なし Without lock															01003	
A-33-3-1-TAK55	●	TAK55															04869	
A-33-3-1-TAK60	●	TAK60	80	17	8	27	31	8.3	7	14	33	3	1	M18	90	100	04017	
A-33-3-1	●	0200															01004	
A-33-3-2	●	鍵なし Without lock															01005	
A-33-4	●	鍵なし Without lock	64	14	8	27	29	7.5	7	12	30	3	1	M18	90	80	00116	
A-33-5	●	鍵なし Without lock															00117	
A-33-6	●	鍵なし Without lock															00118	

●: RoHS10指令対応品 ▲: RoHS10指令に対応可能です。

価格確認

