

(一社)日本電気協会 キュービクル式非常電源専用受電設備基準適合品

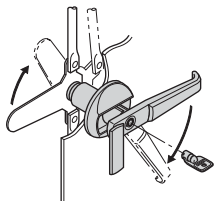


A-430-1

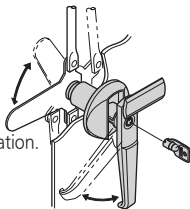
キーNo.2001 Key

作動例
Example of operation

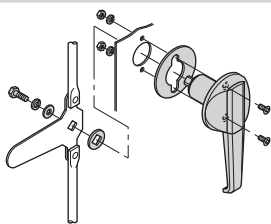
開扉の際には止め金が上方向に回転する設置方法をお奨めします。その際ハンドルを横付けにしますと、スムーズに操作できます。Recommend to install this unit as follows: the stopper plate turns upward when unlocking the door. At this time, attach the handle horizontal to smooth the operation.



- 鍵で解錠すると本体がポップアップ
- ハンドル操作が可能。
- 鍵を使わずにワンタッチでロック可能。
- Unlock with key and the main body is popped up.
- Handle can operate.
- One-touch locking can be performed without key.



取付け方法
Installation method



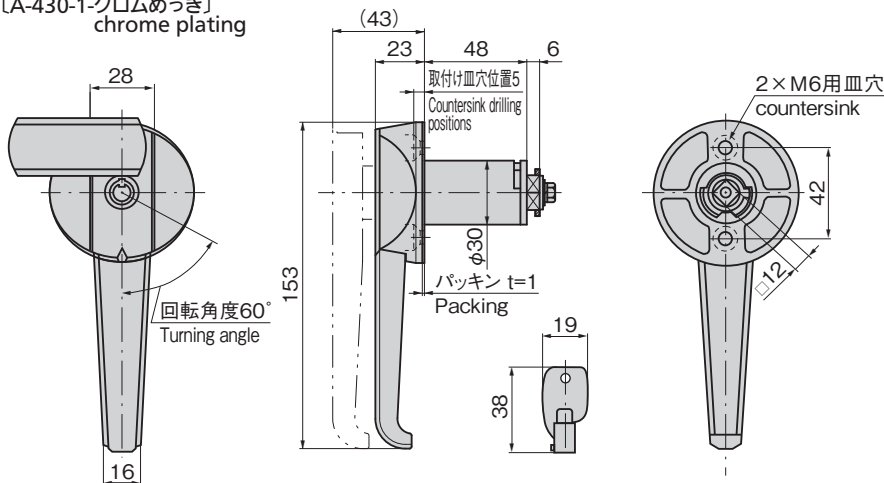
ロッド棒を併用する大型扉も確実に閉扉 ※止め金・ロッド棒は別売です。 Lock a large door using rod together. ※Stopper plate and rod are optional.

特徴 Feature

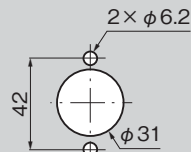
- 閉扉時はハンドルが約23mmの高さにセットされ、従来の突起による問題点を改良
- 閉扉時の止め金は固定
- 防水規格IPX5相当(Oリング・パッキン使用)
- ハンドルをポップアップさせない限り、ハンドルの回転は不可能(ダブルロック機構)
- ワンタッチでロックできます。
- 左右兼用型(標準品は右開き用にセットされています。左開き用にご使用の際はご指定ください。)
- Handle height is set about 23mm when closing door so inconvenience by the current protrusion is lessened.
- Stopper plate is secured when closing door.
- This product is equivalent for waterproof standard IPX5. (Using O-ring and packing)
- Handle cannot turn unless the handle is popped up. (double-lock mechanism)
- One-touch locking.
- For both left-hand and right-hand use. (standard: the right-hand use. Specify the left-hand use as needed.)

仕様	<ul style="list-style-type: none"> • 材 質: 亜鉛合金(ZDC) • 表面仕上: クロムめっき(MZCr) • 鍵 番 号: 2001 • 付 属 品: ビスセット(止め金用)・キー2本(取付け用ねじは別売です。)
用途	<ul style="list-style-type: none"> • 大型キュービクル・ロッド棒を併用する大型扉・振動機器の扉
納期備考	<ul style="list-style-type: none"> • 標準在庫品 • マスターキーシステムもできます。詳細は1274ページをご参照ください。 • 特別な表面処理はご相談ください。 • 施錠は錠前の構造上、鍵を押しながら回してください。 • 本製品の止め金取付け用ねじは、緩み防止のため「緩み防止剤」の塗布をお奨めします。
Specifications	<ul style="list-style-type: none"> • Material: Zinc alloy (ZDC) • Finish: Chrome plating (MZCr) • Key No.: 2001 • Accessories: Screws for stopper plate, two keys (A screw of installation is sold separately.)
Specific-use Remarks	<ul style="list-style-type: none"> • Large cubicles, large doors using rod together and vibration equipment doors • Due to the structure of the lock, the key must be pushed in as it is turned in order to release the lock. • It is recommended that thread-locking fluid be used to prevent loosening of the mounting screws for the catch.

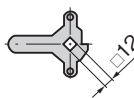
[A-430-1-クロムめっき]
chrome plating



パネル穴明け寸法
Panel drilling dimensions



止め金
Stopper plate



止め金は653ページのAC-25-H-0をご使用ください。 Use AC-25-H-0 for stopper plate on page 653.

商品番号 Product No.	RoHS 10	製品質量(g) Mass	コード Code
A-430-1		574	00623

- : RoHS10指令対応品
- ▲: RoHS10指令に対応可能です。

価格確認
価格はタキゲンHPまたはページ番号の上部にある2次元コードよりご確認ください

L-SHAPED HANDLES

- 平面スイング
- 平面ハンドル
- L型ハンドル
- ロックハンドル
- T型・丸型・小型
- ローラー締り
- フリーザー密閉
- 特装密閉ハンドル
- ラッチ式
- スナッチ
- リフトアジャスト
- フック式
- ポップ(自販機)
- クレモン
- 取手
- つまみ
- 多点締め・止め金・ロッド
- ジョイント・リンク・ワイヤ

