

A-1138

ステンレス製



角型ハンドル

SQUARE-SHAPED HANDLES

ハンドル・取手・つまみ・周辺機器

平面
スイング

平面
ハンドル

L型
ハンドル

ロック
ハンドル

T型・丸型・
小型

ローラー
締め

フリーザー
密閉

特装密閉
ハンドル

ラッチ式

スナッチ

リフト
アジャスト

フック式

ポップ
(自販機)

クレモン

取手

つまみ

多点締め・
止め金・ロッド

ジョイント・
リンク・ワイヤ



A-1138-1-1



キーNo.2002
Key

特徴 Feature

- 防水タイプ(Oリング・パッキン使用)
- 取付け寸法はA-1140-1と同一です。
- 耐熱・耐塩・耐酸
- 左右兼用型
- Waterproof (using O-ring and packing)
- Installing dimensions are same as A-1140-1.
- Heat-resistant, saltwater-resistant and acid-resistant.
- For both left-hand and right-hand use.

仕様

- 材質: ステンレス鋼板(SUS304)
- 表面仕上: ヘアライン仕上
- 鍵番号: 2002
- 最大適用板厚: 9mm
- 付属品: 大ナット・ビスセット・キー2本

用途

- キュービクル・配分電盤

納期

- 標準在庫品

備考

- キーNo.0200も製作します。(ローター部もステンレス製)
- マスターシステムの組込みが可能です。
- 施錠時は錠前の構造上、鍵を押しながら回してください。
- 本製品の止め金取付け用ねじは、緩み防止のため「緩み防止剤」の塗布をお奨めします。



Specifi-cations

- Material: Stainless steel plate (SUS304)
- Finish: Hairline finish
- Key No.: 2002
- Max. applicable panel thickness: 9mm
- Accessories: Large nut, screws, two keys

Specific use

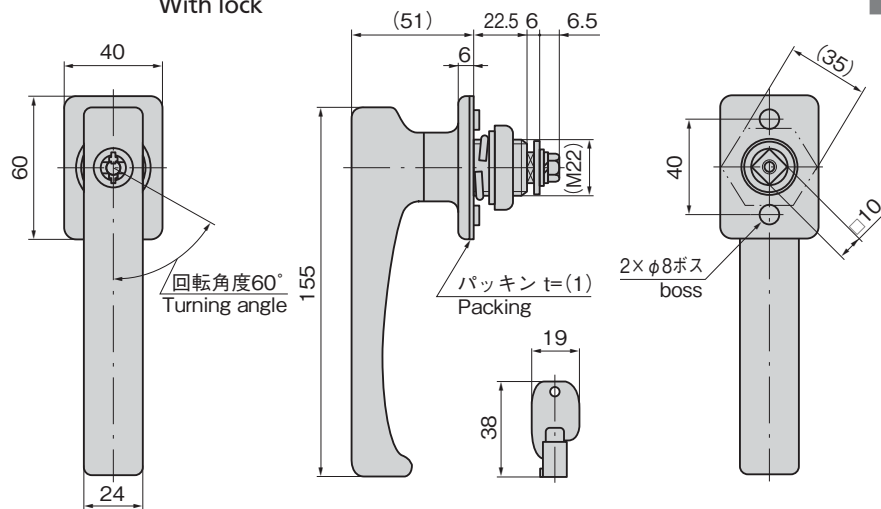
- Cubicles and power/distribution boards

Remarks

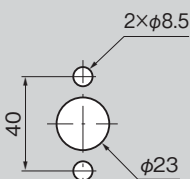
- Due to the structure of the lock, the key must be pushed in as it is turned in order to release the lock.
- It is recommended that thread-locking fluid be used to prevent loosening of the mounting screws for the catch.



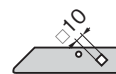
[A-1138-1-1 鍵付き]
With lock



パネル穴明け寸法 Panel drilling dimensions

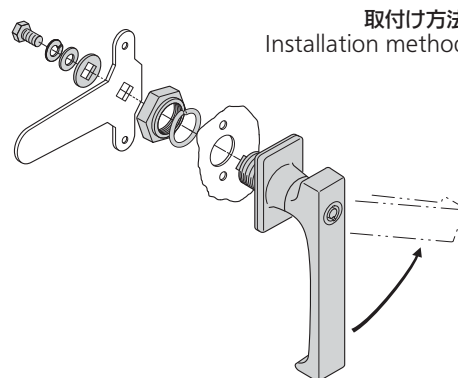


止め金 Stopper plate



止め金は652～656ページの□10穴の中から
お選びください。
Select stopper plate with 10-hole on
page 652 to 656.

取付け方法 Installation method



価格確認



商品番号 Product No.	RoHS 10	備考 Remarks	製品質量(g) Mass	コード Code
A-1138-1-1	●	鍵付き With lock	490	00994
A-1138-1-2	▲	鍵なし Without lock	490	00995

●: RoHS10指令対応品 ▲: RoHS10指令に対応可能です。