

トリガー付オートリターンハンドル <埋込みプレートタイプ>

AUTO-RETURN HANDLES WITH TRIGGERS

ハンドル・取手・つまみ・周辺機器

平面
スイング

平面
ハンドル

L型
ハンドル

ロック
ハンドル

T型・丸型・
小型

ローラー
締り

フリーザー
密閉

特装密閉
ハンドル

ラッチ式

スナッチ

リフト
アジャスト

フック式

ポップ
(自販機)

クレモン

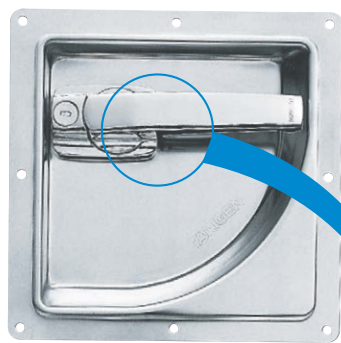
取手

つまみ

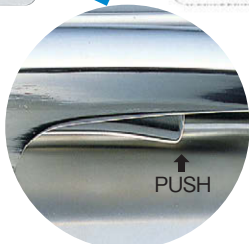
多点締め・
止め金・ロッド

ジョイント・
リンク・ワイヤ

価格確認



A-505-R



ハンドル裏のトリガーを握るとロック解除。
To unlock by gripping the trigger on the rear of
the handle.



キーNo.R0220
Key

特徴 Feature

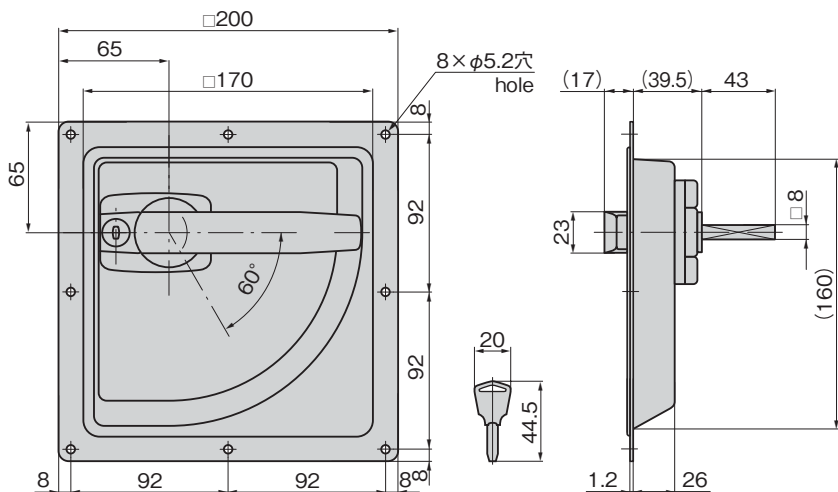
- 扉面からの突起が少ない埋込みタイプです。
- 施錠状態でも内部から角棒の回転が可能です。
- ハンドル単体でもパネルに取付け可能
- ハンドルはスプリングで元に戻りますが、角棒はハンドルと構造分離しており、元に戻りません。C-870シリーズの戻し機構のある端末と組合せてご使用ください。
- 右開き用・左開き用(本図・写真共右開き用です。)
- The handle is embedded so that it makes few projections from the door surface.
- The square rod turns from the inside even when the door is locked.
- Can be installed the handle alone.
- A spring returns the handle to its original position, but the square shaft has a separate construction and does not return. Should be used in combination with a C-870-series center control having a return mechanism.
- The right-hand or left-hand. (The drawings and photo are the right-hand use.)

仕様	● 材質: 取付けベース/ステンレス鋼板 (SUS304) ハンドル/亜鉛合金 (ZDC)
用途	● 表面仕上: ハンドル/クロムめっき (MZCr)
納期	● 付属品: キー2本・大ナット緩み止め用ビス
備考	● 特装車・建機・コンテナー・振動機器 ● 標準在庫品 ● C-870とC-40を使用すると3点締めになります。 ● 取付けベース(ステンレストレイ)もあります。(A-505-P) ● 快適にご使用いただくために、随時、潤滑スプレーなどを注入し、動作確認してください。

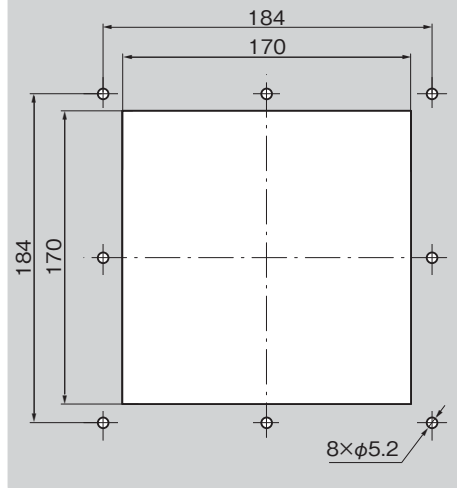
Specifications	● Material: Installation base: Stainless steel (SUS304) Handle: Zinc alloy (ZDC)
Specific-use	● Finish: Handle: Chrome plating (MZCr)
Remarks	● Accessories: Two keys and large nut locking screw ● Specially equipped vehicles, construction machinery, containers, oscillation devices. ● When the handle is used in combination with C-870 and C-40, the 3-point securing lock mechanism is achieved. ● Installation base (stainless steel tray) is also available. (A-505-P) ● For smooth operation, lubricate it by oil spray at certain intervals and check the operation.

商品番号 Product No.	RoHS 10	製品質量 (g) Mass	コード Code
A-505-L	●	1,200	01194
A-505-R	▲	1,200	01195

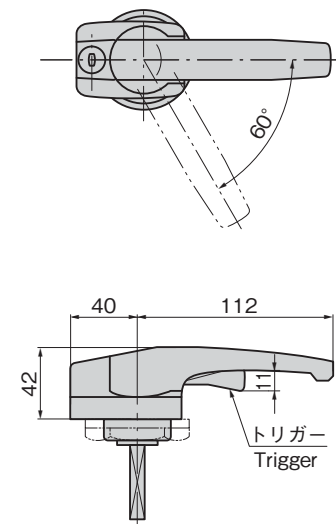
- : RoHS10指令対応品
- ▲: RoHS10指令に対応可能です。



パネル穴明け寸法
Panel drilling dimensions



ハンドル部
Handle



取付け方法
Installation method

