

## AC-25-CL

鉄製

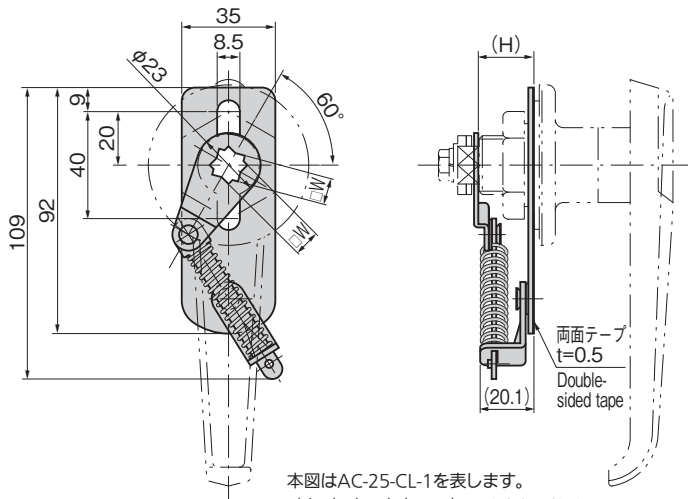
## 開閉支持装置

OPEN/CLOSE SUPPORTING DEVICES

ロッド自重による自然落下防止 閉扉・開扉状態を保持します



AC-25-CL-2



本図はAC-25-CL-1を表します。  
This design is based on AC-25-CL-1.

## 特徴 Feature

- ハンドルを開・閉位置でそれぞれ保持し、ハンドルや止め金、ロッド棒の自重による落下を防ぎます。
- スプリングによる確かな操作感が得られます。
- 左右兼用型
- Hold the handle at the open/close position and prevent the handle, stopper plate and rod from falling by their own weight.
- Thanks to the springs, you can get a dependable feeling.
- For both left-hand and right-hand use.

## 仕様

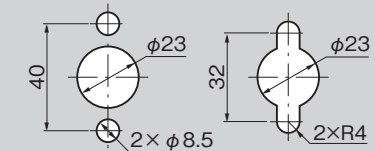
- 材質: 冷間圧延鋼板 (SPCC)
- 表面仕上: 亜鉛めっきクロメート処理 (MFZn-C)
- 適用板厚: 1.6~3.2mm
- 支持トルク: 1.4N・m

## 納期

- 標準在庫品

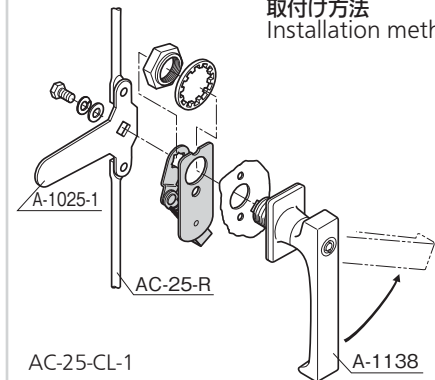
## Specifications

- Material: Cold rolled steel plate (SPCC)
- Finish: Zinc plating chromate treatment (MFZn-C)
- Applicable panel thickness: 1.6 to 3.2mm
- Supporting torque: 1.4N・m

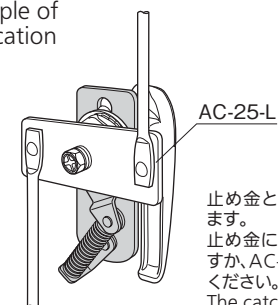
パネル穴明け寸法  
Panel drilling dimensions

[AC-25-CL-1]

[AC-25-CL-2]

取付け方法  
Installation method

AC-25-CL-1

使用例  
Example of application

AC-25-CL-2

止め金とばねが干渉します。  
止め金に曲げ加工を施すか、AC-25-Lをご使用ください。  
The catch and the spring interfere with each other. Either bend the catch, or use AC-25-L.

