

**A-1140-H**  
ステンレス製

**A-140-H**  
亜鉛合金製



**首長防水ハンドル**  
WATERPROOF HANDLES

ハンドル・取手・つまみ・周辺機器

シャフトがのびてちょっとした余裕ができました



A-1140-H-1



A-140-H-2-1

特注で塗装も製作します



A-140-H-2-1  
-Ivory



キーNo.TAK60  
Key



キーNo.0200  
Key

特徴 Feature

- 錠前は操作性に優れた防塵シャッター付新型リバーシブルキー-TAK60を標準装備(A-1140-H-TAK60・A-140-H-TAK60)
- 従来のA-140シリーズと比較してシャフトの長さを長くしたため、操作時に遮熱板や窓枠、小窓が邪魔になりません。
- 表面仕上は耐食性に優れたマイクロポーラスクロムめっき仕上です。(A-140-H)
- 防水タイプ(Oリング・パッキン使用)
- 防水規格IPX5相当(A-140-H-1-1/A-140-H-2-1)
- 左右兼用型
- The lock comes standard with the TAK60, a new-style reversible key with an easy-to-use dustproof shutter. (A-1140-H-TAK60, A-140-H-TAK60)
- The shaft is made longer than the current A-140 series so it does not interfere with the heat shut out plate, window frame and small window when operating.
- The surface finish is microporous-chromium plating for high corrosion resistance.
- Waterproof (Using O-ring and packing)
- This product is equivalent for waterproof standard IPX5. (A-140-H-1-1/A-140-H-2-1)
- For both left-hand and right-hand use

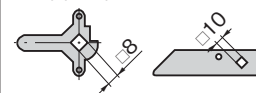
仕様

|            |  |
|------------|--|
| [A-1140-H] | ● 材質: ステンレス鋼鋳物(SUS316)<br>● 表面仕上: 鏡面バフ研磨   |
| [A-140-H]  | ● 材質: 亜鉛合金(ZDC)<br>● 表面仕上: クロムめっき(MZCr)<br>● 鍵番号: TAK60・0200<br>● 付属品: 大ナット・ビスセット・キー2本 |
| 用途         | ● 屋外キュービクル・配分電盤・制御盤  |
| 納期         | ● 標準在庫品(塗装は特注品です。)   |
| 備考         | ● マスターシステム、指定同番、鍵違い、鍵なしも製作します。<br>● 本製品の止め金取付け用ねじは、緩み防止のため「緩み防止剤」の塗布をお奨めします。           |

Specifications

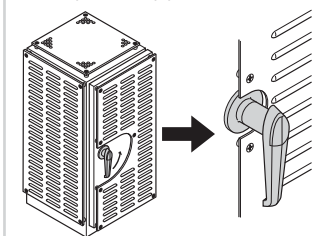
|              |   |
|--------------|---|
| [A-1140-H]   | ● Material: Stainless steel cast (SUS316)<br>● Finish: Mirror surface buffing   |
| [A-140-H]    | ● Material: Zinc alloy (ZDC)<br>● Finish: Chrome plating (MZCr)<br>● Key No.: TAK60, 0200<br>● Accessories: Large nut, screws, two keys |
| Specific use | ● Cubicles, distribution boards and control board.  |
| Remarks      | ● It is recommended that thread-locking fluid be used to prevent loosening of the mounting screws for the catch.                        |

止め金  
Stopper plate

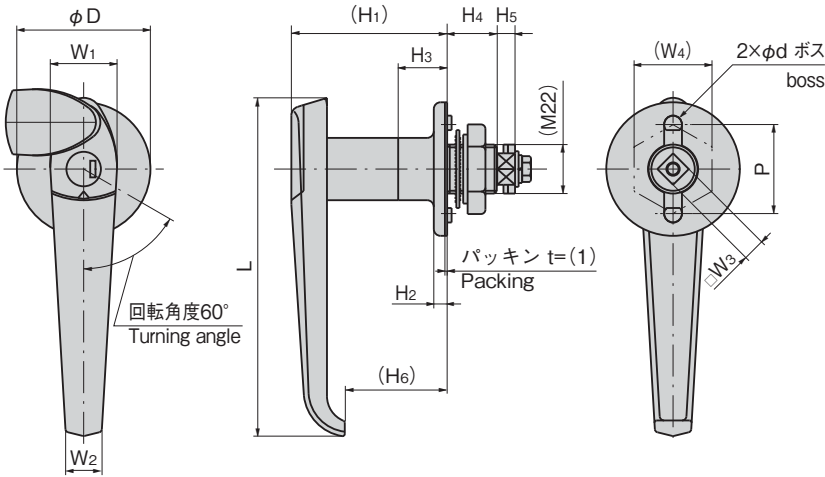


止め金は652~656ページからお選びください。  
Select stopper plate starting on page 652 to 656.

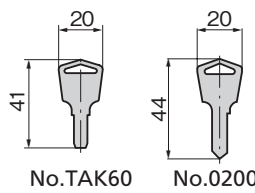
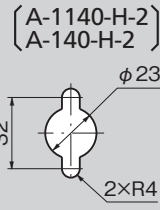
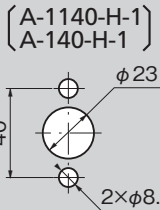
使用例  
Example of application



遮熱板の切り欠きスペースを小さくするため遮熱効果がアップ。  
The space of a notch of the heat shut out plate can be made small, so the effect of shutting out heat is increased.



パネル穴明け寸法  
Panel drilling dimensions



| 商品番号<br>Product No. | RoHS 10 | 材質<br>Material | 保護等級<br>Protection class | L   | W1 | W2 | W3 | (W4) | (H1) | H2  | H3   | H4   | H5 | (H6) | P  | D  | d | 最大適用板厚<br>Max. applicable panel thickness | 製品質量(g)<br>Mass | コード<br>Code |
|---------------------|---------|----------------|--------------------------|-----|----|----|----|------|------|-----|------|------|----|------|----|----|---|---|-----------------|-------------|
| A-1140-H-1-1-TAK60  | ●       | SUS            |                          | 152 | 30 | 16 | 10 | 41   | 70.5 | 6.5 | 22.5 | 22   | 8  | 46.5 | 40 | 60 | 8 | 9.3                                       | 609             | 04138       |
| A-1140-H-1-1        | 03372   |                |                          |     |    |    |    |      |      |     |      |      |    |      |    |    |   |   |                 |             |
| A-1140-H-2-1-TAK60  | ●       |                |                          | 120 | 24 | 14 | 8  | 32   | 56.5 | 5.5 | 12.5 | 14.3 | 5  | 37.5 | 32 | 48 | 7 | 8.8                                       | 333             | 04139       |
| A-1140-H-2-1        | 03374   |                |                          |     |    |    |    |      |      |     |      |      |    |      |    |    |   |   |                 |             |
| A-140-H-1-1-TAK60   |         | ZDC            | IPX5                     | 152 | 30 | 16 | 10 | 35   | 70   | 6   | 22   | 22.5 | 8  | 46.5 | 40 | 60 | 8 | 8.5                                       | 517             | 04037       |
| A-140-H-1-1         | 03295   |                |                          |     |    |    |    |      |      |     |      |      |    |      |    |    |   |   |                 |             |
| A-140-H-2-1-TAK60   |         |                |                          | 120 | 24 | 14 | 8  | 30   | 56   | 5   | 12   | 14.3 | 5  | 37.5 | 32 | 48 | 7 | 5.5                                       | 286             | 04038       |
| A-140-H-2-1         | 03299   |                |                          |     |    |    |    |      |      |     |      |      |    |      |    |    |   |   |                 |             |

●: RoHS10指令対応品 ▲: RoHS10指令に対応可能です。

Ⓜ 価格はタキゲンHPまたはページ番号の上部にある2次元コードよりご確認ください

価格確認

