

**A-1140-SF**  
ステンレス製

**A-140-SF**  
亜鉛合金製



**インジケータ付防水ハンドル**  
WATERPROOF HANDLES WITH INDICATORS

ハンドル・取手・つまみ・周辺機器

**インジケータで施錠忘れを防止します**  
Indicator prevents forgotten locking



PAT.



キーNo.TAK55 Key



キーNo.TAK60 Key



キーNo.0200 Key

参考動画



特徴 Feature

- 錠前はディスクを増強し格段とセキュリティアップをしたマルチキー-TAK55、操作性に優れたリバーシブルキー-TAK60、0200キーからお選びいただけます。
- 従来品A-140のインジケータ仕様。施錠忘れを防止します。
- 従来品と取付けに互換性があります。
- 防水タイプ(Oリング・パッキン使用)
- 防水規格IPX5相当(A-1140-SF/A-140-SF-1-1)
- 左右兼用型

- Choose a lock from either multi-key TAK55 with an even greater number of disks and bolstered security, or reversible key TAK60 or 0220 key both with excellent ease-of-use.
- Previous model A-140 designed with indicator. Prevents forgotten locking.
- Interchangeable with previous model.
- Waterproof (Using O-ring and packing)
- This product is equivalent for waterproof standard IPX5. (A-1140-SF/A-140-SF-1-1)
- For both left-hand and right-hand use.

仕様

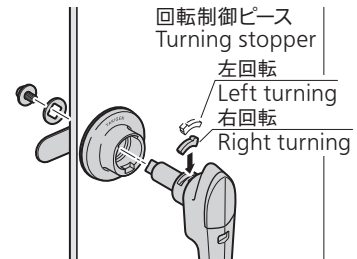
[A-1140-SF]	●材 質: ステンレス鋼铸件 (SUS316) ●表面仕上: 鏡面バフ研磨
[A-140-SF]	●材 質: 亜鉛合金 (ZDC) ●表面仕上: クロムめっき (MZCr) アクリル系樹脂焼付塗装 (A-140-SF-1-1-5Y7/1)
	●付 属 品: 大ナット・ビスセット・キー2本
用途	●屋外キュービクル・配分電盤・制御盤
納期	●標準品・・・納期お問合せください
備考	●指定同番、鍵違いも製作します。 ●本製品の止め金取付けねじは、緩み防止のため「緩み防止剤」の塗布を推奨します。

Specifications

[A-1140-SF]	●Material: Stainless steel cast (SUS316) ●Finish: Mirror surface buffing
[A-140-SF]	●Material: Zinc alloy (ZDC) ●Finish: Chrome plating (MZCr) Acrylic resin baked (A-140-SF-1-1-5Y7/1)
	●Accessories: Large nut, screws, two keys
Specific use	●Outdoor cubicles, power/distribution panels, control panels
Remarks	●It is recommended that thread-locking fluid be used to prevent loosening of the mounting screws for the catch.

**ハンドル回転方向の組替え方法**  
To rearrange handle L/R turning direction

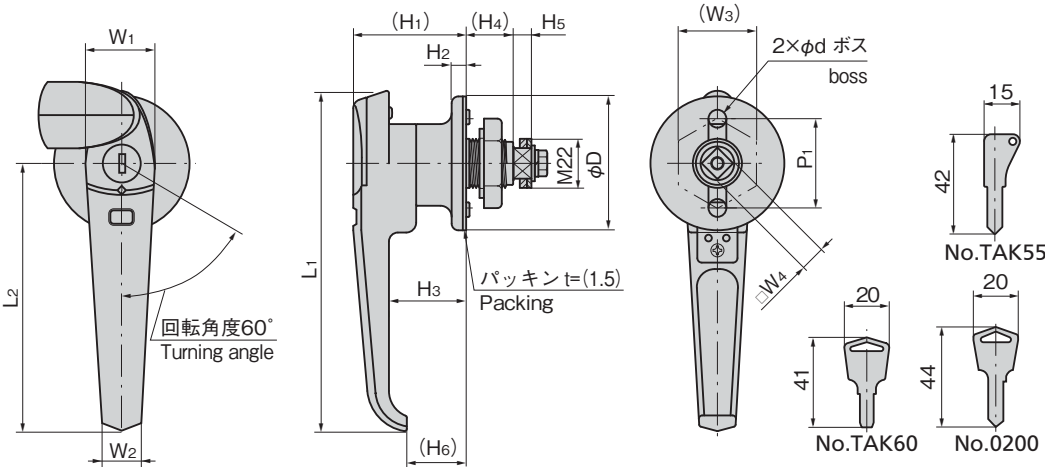
回転制御ピースを組替えるだけで扉から台座をはずさなくても、簡単に左右の組替えが可能。Left and right can be rearranged easily by simply rearranging the turning stopper without removing the base from the door.



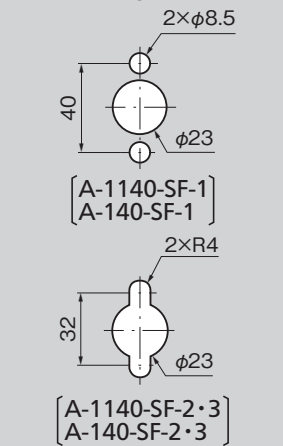
A-140-SF-1-1-5Y7/1



インジケータでロックを確認できるため、鍵の閉め忘れを確認できます。Lock can be checked using indicator, allowing checking for an unlocked handle.



**パネル穴明け寸法**  
Panel drilling dimensions



商品番号 Product No.	RoHS 10	鍵番号 Key No.	保護等級 Protection class	L1	L2	W1	W2	W3	W4	(H1)	H2	H3	(H4)	H5	(H6)	P1	D	d	最大適用板厚 Max. applicable panel thickness	製品質量 (g) Mass	コード Code
A-1140-SF-1-1-TAK55		TAK55	IPX5	152.5	120	30	16	35	10	51	6.5	35	22	5	26.5	40	60	8	7.5	615	04907
A-1140-SF-1-1		0200	IPX5																		04666
A-140-SF-1-1-TAK55		TAK55	IPX5																		04876
A-140-SF-1-1-TAK60		TAK60	IPX5																		04707
A-140-SF-1-1		0200	IPX5																		04663
A-140-SF-1-1-5Y7/1		0200	IPX5																		04742
A-1140-SF-2-1-TAK55	●	TAK55	IPX5	120	95	24	14	32	8	44	5.5	29	13.8	3	25	32	48	7	5	334	04908
A-1140-SF-2-1	●	0200	IPX5																		04667
A-140-SF-2-1-TAK55		TAK55		120	95	24	14	35	8	44	5.5	28.5	13.8	5	24.5	32	48	7	5.5	280	04877
A-140-SF-2-1-TAK60		TAK60																			04708
A-140-SF-2-1		0200																			04664
A-1140-SF-3-1-TAK55	●	TAK55	IPX5																		102
A-1140-SF-3-1	●	0200	IPX5	04668																	
A-140-SF-3-1-TAK55		TAK55		04878																	
A-140-SF-3-1-TAK60		TAK60		04709																	
A-140-SF-3-1		0200		04665																	

●: RoHS10指令対応品 ▲: RoHS10指令に対応可能です。

Ⓜ 価格はタキゲンHPまたはページ番号の上部にある2次元コードよりご確認ください



TAKIGEN  
総合 27-2