

A-140-W

亜鉛合金製



トリガー付防水ハンドル

WATERPROOF HANDLES WITH TRIGGERS

自然回転防止 握りやすい大型トリガー機構



A-140-W-1-1



A-140-W-3-1



キーNo.TAK60 Key



キーNo.0200 Key

特徴 Feature

- 錠前は操作性に優れた防塵シャッター付新型リバーシブルキー-TAK60を標準装備(A-140-W-TAK60)
- 開閉両位置でトリガーの自動ロックによりロッド棒の自重落下防止(手で握らないと回転しません)
- 防水タイプ(Oリング・パッキン使用)
- 防水規格IPX5相当(A-140-W-1)
- 左右兼用型
- The lock comes standard with the TAK60, a new-style reversible key with an easy-to-use dustproof shutter. (A-140-W-TAK60)
- Trigger is locked automatically at both locking and unlocking positions so rod is prevented from naturally falling. (does not turn unless gripped by hand)
- Waterproof (Using O-ring and packing)
- This product is equivalent for waterproof standard IPX5. (A-140-W-1)
- For both left-hand and right-hand use.

仕様

- 材質: 亜鉛合金(ZDC)
- 表面仕上: クロムめっき(MZCr)
- 鍵番号: TAK60・0200
- 付属品: 大ナット・ビスセット・キー2本

用途

- キュービクル・制御盤

納期

- 標準在庫品

備考

- マスターシステム、指定同番、鍵違いも製作します。
- 本製品の止め金取付け用ねじは、緩み防止のため「緩み防止剤」の塗布をお奨めします。

Specifications

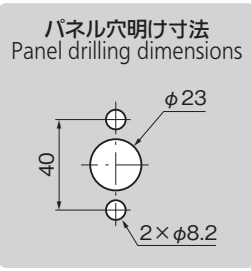
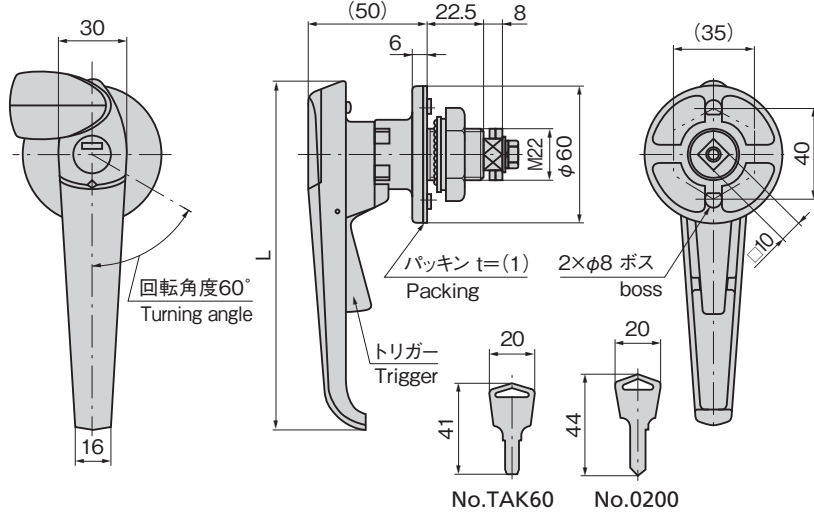
- Material: Zinc alloy (ZDC)
- Finish: Chrome plating (MZCr)
- Key No.: TAK60 ,0200
- Accessories: Large nut, screws, two keys

Specific use

- Cubicles and control boards

Remarks

- It is recommended that thread-locking fluid be used to prevent loosening of the mounting screws for the catch.



ハンドルの強度試験 (A-140-W-1)

Handle strength inspection (A-140-W-1)

名称 Name	荷重方向 Direction of load	耐荷重N Load resistance
ハンドル Handle	Ⓐ 引張り Tension	980
	Ⓑ 圧迫 Pressure	
	Ⓒ 垂直 Vertical	
鍵部 Lock	Ⓓ 捻り Twist	490
止め金具取付け部 Stopper plate installing section	Ⓔ 引張り Tension	

使用方法 Application method

裏面のトリガーを握って回す。
Rear grip the trigger and Turn it.

商品番号 Product No.	RoHS 10	鍵番号 Key No.	保護等級 Protection class	L	最大適用板厚 Max. applicable panel thickness	製品質量(g) Mass	コード Code
A-140-W-1-1-TAK60		TAK60	IPX5	152	8.5	540	04039
A-140-W-1-1		0200					01210
A-140-W-1-2	●	鍵なし Without lock				530	01315
A-140-W-2-1-TAK60		TAK60	IPX5	120	5.5	515	04040
A-140-W-2-1		0200					01316
A-140-W-2-2	●	鍵なし Without lock				505	01317
A-140-W-3-1-TAK60		TAK60	IPX5	102	5.5	490	04041
A-140-W-3-1		0200					01318
A-140-W-3-2	●	鍵なし Without lock				480	01319

止め金 Stopper plate

止め金は652~656ページのロ口穴の中からお選びください。
Select the stopper plate with 10-hole on page 652 to 656.

●: RoHS10指令対応品 ▲: RoHS10指令に対応可能です。

Ⓞ 価格はタキゲンHPまたはページ番号の上部にある2次元コードよりご確認ください

平面 スイング

平面 ハンドル

L型 ハンドル

ロック ハンドル

T型・丸型・小型

ローラー 締り

フリーザー 密閉

特装密閉 ハンドル

ラッチ式

スナッチ

リフト アジャスト

フック式

ポップ (自販機)

クレモン

取手

つまみ

多点締め・止め金・ロッド

ジョイント・リンク・ワイヤ

価格確認



TAKIGEN 総合 27-2

201