

**A-1140-W**  
ステンレス製



**トリガー付防水レバーロックハンドル**  
WATERPROOF HANDLES WITH TRIGGERS

ハンドル・取手・つまみ・周辺機器

平面  
スイング

平面  
ハンドル

L型  
ハンドル

ロック  
ハンドル

T型・丸型・  
小型

ローラー  
締め

フリーザー  
密閉

特装密閉  
ハンドル

ラッチ式

スナッチ

リフト  
アジャスト

フック式

ポップ  
(自販機)

クレモン

取手

つまみ

多点締め・  
止め金・ロッド

ジョイント・  
リング・ワイヤ

**自然回転防止 握りやすい大型トリガー機構**

(一社)日本電気協会 キュービクル式非常電源専用受電設備基準適合品(A-1140-W-1)



A-1140-W-1-1



A-1140-W-2-1

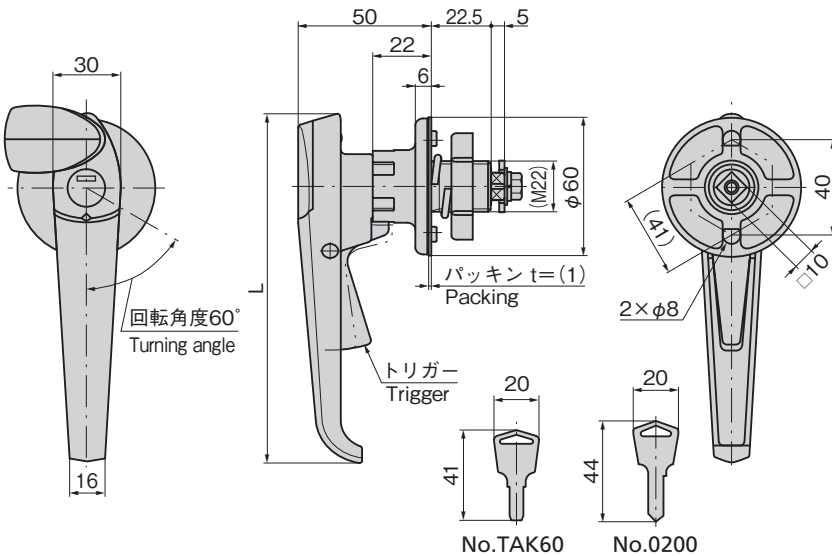


A-1140-W-3-1



キーNo.TAK60  
Key

キーNo.0200  
Key



特徴 Feature

- 錠前は操作性に優れた防塵シャッター付新型リバーシブルキーTAK60を標準装備
- トリガーを握って回転させる安全機構
- 防水タイプ(Oリング・シートパッキン使用)
- ステンレス製で耐食性に優れています。
- 左右兼用型
- The lock comes standard with the TAK60, a new-style reversible key with an easy-to-use dustproof shutter.
- Trigger gripping and turning safety mechanism.
- Waterproof. (using O-ring and sheet packing)
- Corrosion-resistant stainless steel is used.
- For both left-hand and right-hand use.

仕様

- 材 質: ステンレス鋼铸件(SUS304)
- 表面仕上: 鏡面バフ研磨
- 付 属 品: 大ナット・ビスセット・キー2本

用途

- 屋外キュービクル・配分電盤

納期

- 標準在庫品

備考

- マスターシステム、指定同番、鍵違いも製作します。
- SUS316も製作します。製作ロットはご相談ください。
- 扉の締込みにはロッド棒用ローラーユニット(AC-25-RA・RB・RC)と組合せてご使用ください。
- 本製品の止め金取付け用ねじは、緩み防止のため「緩み防止剤」の塗布をお奨めします。

Specifi-  
cations

- Material: Cast stainless steel (SUS304)
- Finish: Mirror surface buffing
- Accessories: Large nut, screws, two keys

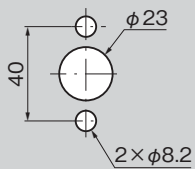
Specific-  
use

- Outdoor cubicles and power/distribution boards

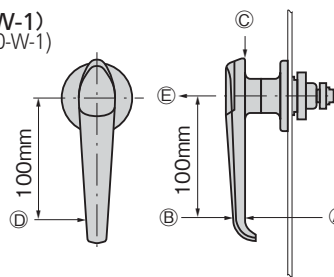
Remarks

- Use rod roller unit (AC-25-RA/RB/RC) together for securing door.
- It is recommended that thread-locking fluid be used to prevent loosening of the mounting screws for the catch.

パネル穴明け寸法  
Panel drilling dimensions



ハンドルの強度試験(A-1140-W-1)  
Handle strength inspection (A-1140-W-1)



名称 Name	荷重方向 Direction of load	耐荷重N Load resistance
ハンドル Handle	Ⓐ引張り Tension	980
	Ⓑ圧迫 Pressure	
鍵部 Lock	Ⓒ垂直 Vertical	490
	Ⓓ捻り Twist	
止め金具取付け部 Stopper plate installing section	Ⓔ引張り Tension	

商品番号 Product No.	RoHS 10	鍵番号 Key No.	L	最大適用板厚 Max. applicable panel thickness	製品質量(g) Mass	コード Code
A-1140-W-1-1-TAK60	●	TAK60	152	9.8	540	04140
A-1140-W-1-1	●	0200				03950
A-1140-W-1-2	●	鍵なし Without lock				01723
A-1140-W-2-1-TAK60	▲	TAK60	120	8.8	515	04141
A-1140-W-2-1	●	0200				01839
A-1140-W-2-2	●	鍵なし Without lock				01725
A-1140-W-3-1-TAK60	●	TAK60	102	8.8	490	04142
A-1140-W-3-1	●	0200				01840
A-1140-W-3-2	▲	鍵なし Without lock				01727

●: RoHS10指令対応品 ▲: RoHS10指令に対応可能です。

止め金  
Stopper plate

止め金は652~656ページの□10  
穴の中から選びください。  
Select the stopper plate with  
10-hole on page 652 to 656.

