

## KA-1140-W

ステンレス製

トリガー付防水ハンドル  
WATERPROOF HANDLES WITH TRIGGERS

KA-1140-W-1-1



KA-1140-W-3-1

キーNo.300  
Key

## 使用方法 Application method

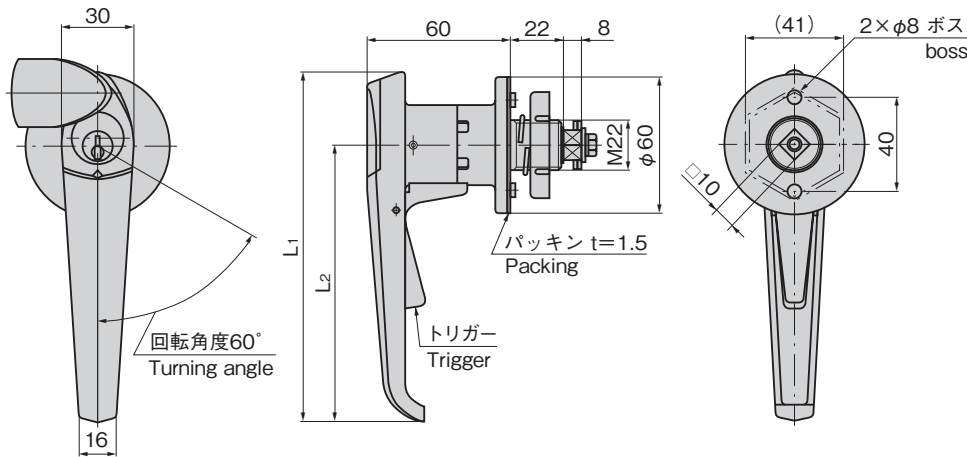
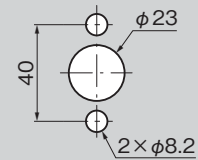
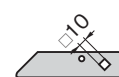
裏面のトリガーを握って  
回す。  
Rear Grip the trigger  
and Turn it.

## 特徴 Feature

- トリガーを握って回転させる安全機構です。
  - 鍵は360°回転で施錠時のみ抜差しできます。
  - ステンレス製で耐食性に優れています。
  - 塩害対策(SUS304+コーティング)
  - 錠前は高級ピンタンプラー錠を採用
  - 左右兼用型
- Trigger gripping and turning safety mechanism.
  - The key may be inserted and removed when the lock is engaged at an angle of 360°.
  - Corrosion-resistant stainless steel is used.
  - Saltwater-resistance (SUS304 plus coating)
  - Lock is a high-grade pin tumbler type.
  - For both left-hand and right-hand use.

仕様	● 材 質: ステンレス鋼铸件 (SUS304)
	● 表面仕上: メラミン樹脂焼付塗装 (メタリックシルバー)
用途	● 鍵 番 号: 300
	● 付 属 品: 大ナット・ビスセット・キー2本
納期	● 高速道路制御盤・屋外用機器・振動機器
備考	● 標準品・・・納期お問合せください
	● ダブルリングの完全防水タイプも製作します。
	● 他のキーNo.も製作します。
	● SUS316も製作します。
	● 鍵なしも製作します。
	● 本製品の止め金取付け用ねじは、緩み防止のため「緩み防止剤」の塗布をお奨めします。

Specifi- cations	● Material: Cast stainless steel (SUS304)
	● Finish: Melamine resin baked (metallic silver)
	● Key No.: 300
Specific- use	● Accessories: Large nut, screws, two keys
	● Highway control boards, outdoor equipment and vibration equipment
Remarks	● It is recommended that thread-locking fluid be used to prevent loosening of the mounting screws for the catch.

パネル穴明け寸法  
Panel drilling dimensions止め金  
Stopper plate止め金は652~656ページの□10穴の中からお選びください。  
Select the stopper plate with 10-hole on page 652 to 656.

商品番号 Product No.	RoHS 10	備 考 Remarks	L <sub>1</sub>	L <sub>2</sub>	最大適用板厚 Max. applicable panel thickness	製品質量 (g) Mass	コード Code
KA-1140-W-1-1		鍵付き With lock	152	120	9.8	723	01300
KA-1140-W-2-1		鍵付き With lock	120	88	8.8	682	01301
KA-1140-W-3-1		鍵付き With lock	102	70		673	01302

●: RoHS10指令対応品 ▲: RoHS10指令に対応可能です。

価格確認

