



**ハンドルを閉めるだけで自動施錠**  
Lock automatically just by closing with handle



A-1143-1-1

A-143-1-1

PAT.



キーNo.0200  
Key

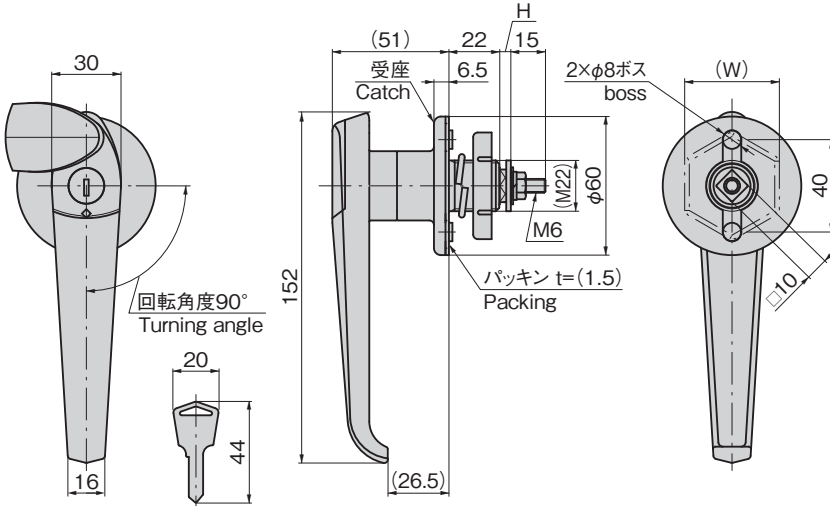
参考動画



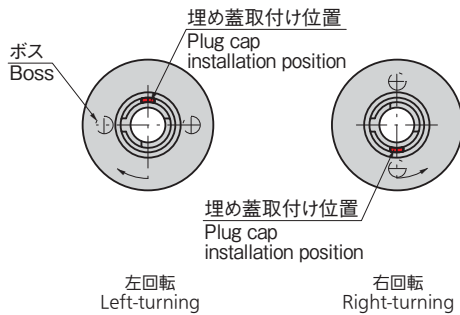
特徴 Feature

- オートロック仕様(ハンドル閉にて自動施錠)
  - ハンドル90°回転
  - A-1140・A-140と取付けに互換性があります。(ハンドル右回転仕様)
  - M6ボルトに脱落防止スプリングを装着<sup>\*1</sup>
  - 防水規格IPX5相当(Oリング・パッキン使用)
  - 左右兼用型
- Auto-lock design (auto-locks with handle closing)
  - Handle turns 90°
  - Interchangeable with A-1140 and 140. (Right handle-turn specification)
  - Attached the fall-out prevention spring to the M6 bolt.<sup>\*1</sup>
  - This product is equivalent for waterproof standard IPX5. (Using O-ring and packing)
  - For both left-hand and right-hand use.

仕様	<ul style="list-style-type: none"> <li>● 材質: A-1143/ステンレス鋼鑄物(SUS316) A-143/亜鉛合金(ZDC)</li> <li>● 表面仕上: A-1143/鏡面パフ研磨 A-143/クロムめっき(MZCr)</li> <li>● 付属品:大ナット・ビスセット・脱落防止スプリング・キー2本</li> </ul>
用途	● 屋外キュービクル・配分電盤・環境機器・食品機器・計測機器
納期	● 標準在庫品
備考	● マスターシステム、指定同番、鍵違いも製作します。 ● 本製品の止め金取付けねじは、緩み防止のため「緩み防止剤」の塗布を推奨します。
Specifications	<ul style="list-style-type: none"> <li>● Material: A-1143: Cast stainless steel (SUS316) A-143: Zinc alloy (ZDC)</li> <li>● Finish: A-1143: Mirror surface buffing A-143: Chrome plating (MZCr)</li> <li>● Accessories: Large nut, screws, fall-out prevention spring, two keys</li> </ul>
Specific-use	● Outdoor cubicle, power/distribution boards, environment equipment, food equipment and measuring equipment
Remarks	● It is recommended that thread-locking fluid be used to prevent loosening of the mounting screws for the catch.

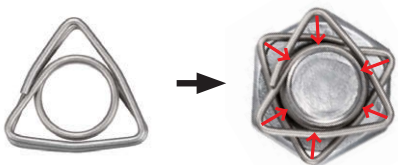


**ハンドル回転方向の組替え方法**  
To rearrange handle L/R turning direction



ハンドル回転方向を変更させる場合は、本体から受座を外し、埋め蓋の位置を図の位置に変更してください。  
工場出荷時は右向きにセットしてあります。  
**埋め蓋を紛失しないようご注意ください。**  
To change direction that handle turns in, remove base from body, and change position of plug cap to that shown.  
Set turned to right at shipment.  
**Be sure not to lose plug cap.**

**【脱落防止スプリング<sup>\*1</sup>】**  
Fall-out prevention spring

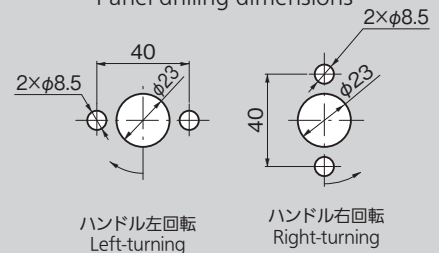


ボルトに脱落防止スプリングを装着すると、外形が三角形から六角形に変位。ねじ部に緊張力が発生し、ナットの脱落を防止します。  
When the fall-out prevention spring is installed on the bolt, spring displacement causes its shape to change from triangular to hexagonal. Tensioning force is generated at the thread, and prevents the nut from falling off.

**操作方法**  
Operation

- 鍵を差し、左に回転させるとハンドル操作が可能になります。
- ハンドルを回転させた状態で鍵を戻して抜き、ハンドルを元に戻すとオートロックになります。
- Inserting key and turning to left allows handle to be operated.
- For auto-locking, turn key back and remove while handle is turned, and then turn handle back.

**パネル穴明け寸法**  
Panel drilling dimensions



**止め金**  
Stopper plate

止め金は652~656ページの□10穴の中からお選びください。  
Select stopper plate from those starting on page 652 to 656 with □10 hole.

価格確認



商品番号 Product No.	RoHS 10	H	(W)	最大適用板厚 Max. applicable panel thickness	製品質量(g) Mass	コード Code
A-1143-1-1	●	4.8	41	9.8	571	04711
A-143-1-1	●	8	35	8.5	571	04752