

(一社)日本電気協会 キュービクル式非常電源専用受電設備基準適合品(A-140-1)
独立行政法人都市再生機構指定品



A-140-1-1



A-140-2-1



A-140-6-1



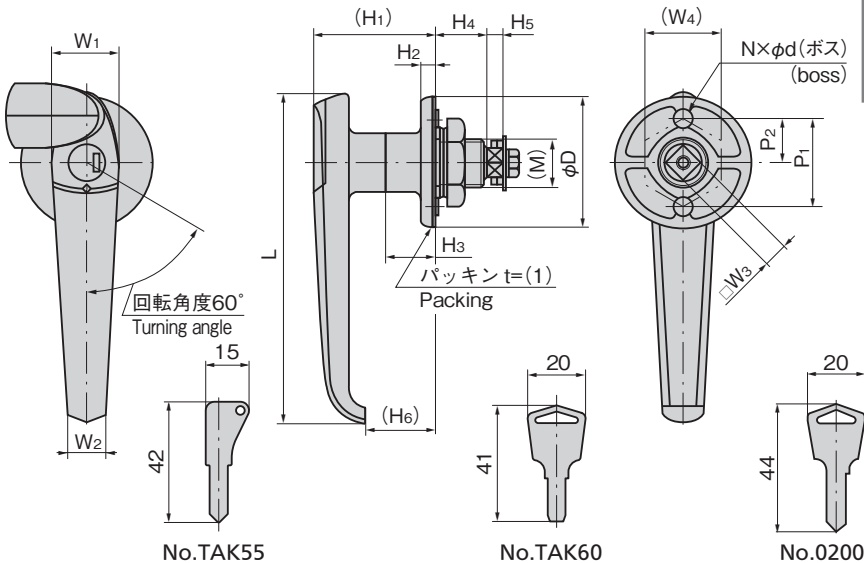
キーNo.TAK55
Key



キーNo.TAK60
Key



キーNo.0200
Key



No. TAK55

No. TAK60

No. 0200

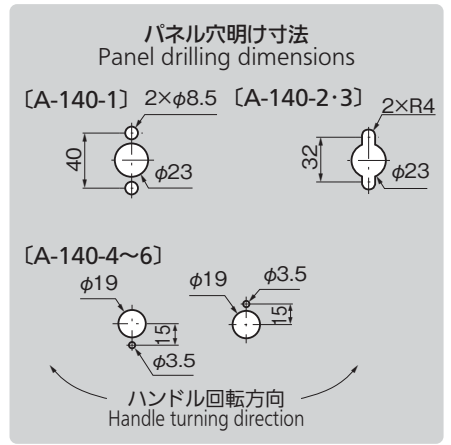
特徴 Feature

- 錠前はディスクを増強し格段とセキュリティアップをしたマルチキー-TAK55、操作性に優れたリバーシブルキー-TAK60、0200キーからお選びいただけます。
- 防水タイプ(ダブルOリング・シートパッキン使用)
- 防水規格IPX5相当(A-140-1~3)
- 左右兼用型

- Choose a lock from either multi-key TAK55 with an even greater number of disks and bolstered security, or reversible key TAK60 or 0220 key both with excellent ease-of-use.
- Waterproof (Using O-ring and packing)
- This product is equivalent for waterproof standard IPX5. (A-140-1~3)
- For both left-hand and right-hand use.

仕様	<ul style="list-style-type: none"> 材質: 亜鉛合金 (ZDC) 表面仕上: クロムめっき (MZCr) 付属品: 大ナット・ビスセット・キー2本
用途	<ul style="list-style-type: none"> 屋外キュービクル・配分電盤・制御盤
納期	<ul style="list-style-type: none"> 標準在庫品 (鍵違いは受注生産になります。)
備考	<ul style="list-style-type: none"> マスターシステム、指定同番、鍵違いも製作します。 本製品の止め金取付け用ねじは、緩み防止のため「緩み防止剤」の塗布をお奨めします。 保護等級については「防水規格IP表示について」(1750ページ)を参照ください。 ブラウン10YR2/1色は中止になりました。

Specifications	<ul style="list-style-type: none"> Material: Zinc alloy (ZDC) Finish: Chrome plating (MZCr) Accessories: Large nut, screws, two keys
Specific-use	<ul style="list-style-type: none"> Outdoor cubicles, power/distribution and control boards
Remarks	<ul style="list-style-type: none"> It is recommended that thread-locking fluid be used to prevent loosening of the mounting screws for the catch. Please refer to "IP indications for water resistance" (page 1750) for protection classes. The color brown 10YR2/1 is no longer manufactured.



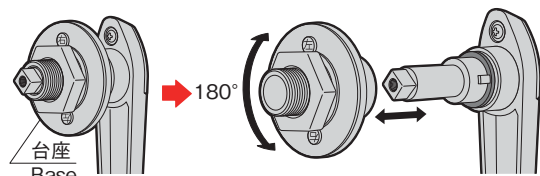
商品番号 Product No.	L	W1	W2	W3	(W4)	(H1)	H2	H3	H4	H5	(H6)	P1	P2	D	d	(M)	N	最大適用板厚 Max. applicable panel thickness	製品質量 (g) Mass
A-140-1	152	30	16	10	35	50	6	22	22.5	8	26	40		60	8			8.5	460
A-140-2	120	24	14		30	43		12	14.3		24	32		48	7	M22	2	5.5	275
A-140-3	102	23	12		38.5			9	14.8	5	21.5			45					220
A-140-4	90			8															
A-140-5	80	20	13		27	42		12.5	11.3	3	25		15	38	3	M18	1	4	160
A-140-6	70																		

ハンドル回転方向の組換え方法
To rearrange handle L/R
turning direction

A-140シリーズ、A-130など
A140 series, A130 etc.

出荷時は右回転にセットしてあります。
設置状況に合わせて、組換えてご利用ください。

Set to turn right at shipment.
Arrange direction to suit where
being installed.



台座裏の凸部上側が「右」マーク: 右回転
「左」マーク: 左回転
※左右のマークがない商品もあります。

Top of projection on rear of base with
"右" <R> mark: R specification
"左" <L> mark: L specification
* Some products do not have an L/R mark.

- 1) ハンドル本体より台座を抜取る。
- 2) 台座を180°回転させ、再び本体の奥まで戻す。
- 3) 回転方向を確認する。





選べるカラーバリエーション
Select from a variety of colors

A-140-1-1-TAK60

クロムめっき
Chrome plating



A-140-1-1-2.5Y9/1

クリーム
Cream



A-140-1-1-N7-TAK60

グレー
Gray



A-140-1-1-5Y7/1-TAK60

アイボリー
Ivory



A-140-1-1-SLV-TAK60

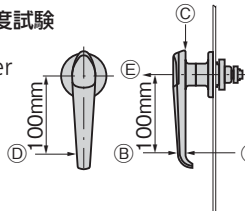
シルバーメタリック
Silver metallic



商品番号 Product No.	RoHS 10	表面仕上 Finish	鍵番号 Key No.	保護等級 Protection class	コード Code	
A-140-1-1-TAK55		クロムめっき (MZCr) Chrome plating (MZCr)	TAK55	IPX5	04870	
A-140-1-1-TAK60			TAK60	IPX5	04031	
A-140-1-1			0200	IPX5	00286	
A-140-1-2			鍵なし Without lock	IPX5	00290	
A-140-2-1-TAK55			TAK55	IPX5	04871	
A-140-2-1-TAK60			TAK60	IPX5	04032	
A-140-2-1			0200	IPX5	00294	
A-140-2-2			鍵なし Without lock	IPX5	00298	
A-140-3-1-TAK55			TAK55	IPX5	04872	
A-140-3-1-TAK60			TAK60	IPX5	04033	
A-140-3-1			0200	IPX5	00302	
A-140-3-2			鍵なし Without lock	IPX5	00306	
A-140-4-1-TAK60			TAK60		04034	
A-140-4-1			0200		00961	
A-140-4-2			鍵なし Without lock		00962	
A-140-5-1-TAK60			TAK60		04035	
A-140-5-1			0200		00963	
A-140-5-2			鍵なし Without lock		00964	
A-140-6-1-TAK60			TAK60		04036	
A-140-6-1			0200		00965	
A-140-6-2		鍵なし Without lock		00966		
A-140-1-1-2.5Y9/1-TAK60		アクリル系樹脂焼付塗装 Acrylic resin baked	TAK60	IPX5	04462	
A-140-1-1-2.5Y9/1			0200	IPX5	04442	
A-140-1-2-2.5Y9/1			鍵なし Without lock	IPX5	04443	
A-140-2-1-2.5Y9/1-TAK60			TAK60	IPX5	04463	
A-140-2-1-2.5Y9/1			クリーム Cream	0200	IPX5	04444
A-140-2-2-2.5Y9/1			鍵なし Without lock	IPX5	04445	
A-140-3-1-2.5Y9/1-TAK60			2.5Y9/1	TAK60	IPX5	04464
A-140-3-1-2.5Y9/1			0200	IPX5	04446	
A-140-3-2-2.5Y9/1			鍵なし Without lock	IPX5	04447	
A-140-1-1-N7-TAK60			アクリル系樹脂焼付塗装 Acrylic resin baked	TAK60	IPX5	04098
A-140-1-1-N7				0200	IPX5	00287
A-140-1-2-N7				鍵なし Without lock	IPX5	00291
A-140-2-1-N7-TAK60		TAK60		IPX5	04099	
A-140-2-1-N7		グレー Gray		0200	IPX5	00295
A-140-2-2-N7		鍵なし Without lock		IPX5	00299	
A-140-3-1-N7-TAK60		N7		TAK60	IPX5	04100
A-140-3-1-N7		0200		IPX5	00303	
A-140-3-2-N7		鍵なし Without lock	IPX5	00307		
A-140-1-1-5Y7/1-TAK55		アクリル系樹脂焼付塗装 Acrylic resin baked	TAK55	IPX5	04873	
A-140-1-1-5Y7/1-TAK60			TAK60	IPX5	04101	
A-140-1-1-5Y7/1			0200	IPX5	00289	
A-140-1-2-5Y7/1			鍵なし Without lock	IPX5	00293	
A-140-2-1-5Y7/1-TAK55			TAK55	IPX5	04874	
A-140-2-1-5Y7/1-TAK60			TAK60	IPX5	04102	
A-140-2-1-5Y7/1			アイボリー Ivory	0200	IPX5	00297
A-140-2-2-5Y7/1			鍵なし Without lock	IPX5	00301	
A-140-3-1-5Y7/1-TAK55			5Y7/1	TAK55	IPX5	04875
A-140-3-1-5Y7/1-TAK60			TAK60	IPX5	04103	
A-140-3-1-5Y7/1			0200	IPX5	00305	
A-140-3-2-5Y7/1			鍵なし Without lock	IPX5	00309	
A-140-1-1-SLV-TAK60		アクリル系樹脂焼付塗装 Acrylic resin baked	TAK60	IPX5	04226	
A-140-1-1-SLV			0200	IPX5	03691	
A-140-1-2-SLV			鍵なし Without lock	IPX5	03692	
A-140-2-1-SLV-TAK60			TAK60	IPX5	04227	
A-140-2-1-SLV			シルバーメタリック Silver metallic	0200	IPX5	03693
A-140-2-2-SLV			鍵なし Without lock	IPX5	03694	
A-140-3-1-SLV-TAK60			SLV	TAK60	IPX5	04228
A-140-3-1-SLV			0200	IPX5	03695	
A-140-3-2-SLV		鍵なし Without lock	IPX5	03696		

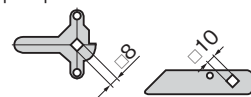
●: RoHS10指令対応品 ▲: RoHS10指令に対応可能です。

ハンドル・鍵部などの強度試験
(A-140-1)
Handle, lock and other
part strength
inspection (A-140-1)



名称 Name	荷重方向 Direction of load	耐荷重N Load resistance
ハンドル Handle	Ⓐ引張り Tension	980
	Ⓑ圧迫 Pressure	
	Ⓒ垂直 Vertical	
鍵部 Lock	Ⓓ捻り Twist	490
	Ⓔ引張り Tension	

止め金
Stopper plate



止め金は652~656ページの中からお選びください。
Select stopper plate on page 652 to 656.

価格確認

