

(一社)日本電気協会 キューピクル式非常電源専用受電設備認定基準適合品(A-1140-1)  
 (一社)日本配電制御システム工業会 非常用配電盤等機器認定委員会登録品  
 耐火形扉用把手  
 独立行政法人都市再生機構指定品



A-1140-1-1



A-1140-3-1



A-1140-6-1-TAK60



キーNo.TAK55  
Key



キーNo.TAK60  
Key

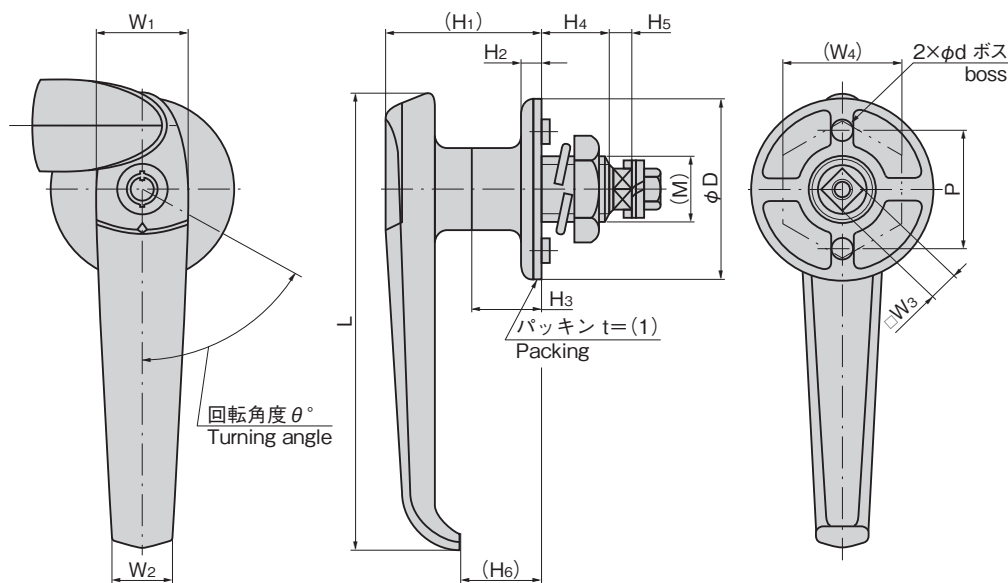


キーNo.2002  
Key



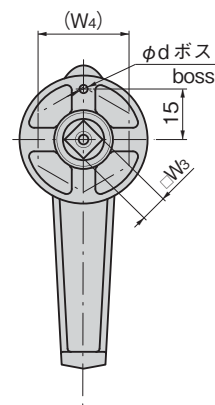
キーNo.0200  
Key

[A-1140-1~3]

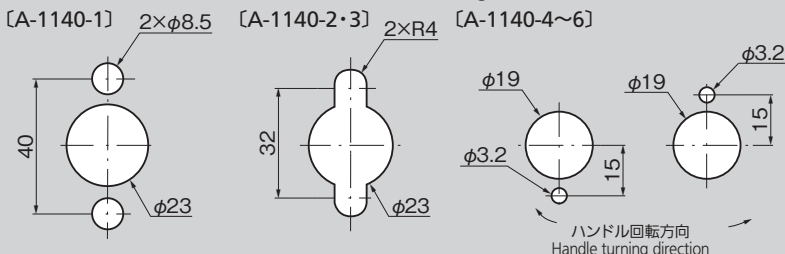


※本図はA-1140-1-1を基準に作図しています。  
 ※Based on A-1140-1-1.

[A-1140-4~6]



パネル穴明け寸法 Panel drilling dimensions



価格確認



止め金  
Stopper plate



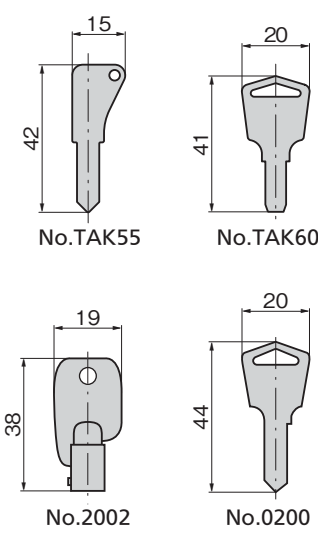
止め金は652~656ページからお選びください。  
 Select stopper plate starting on page 652 to 656.



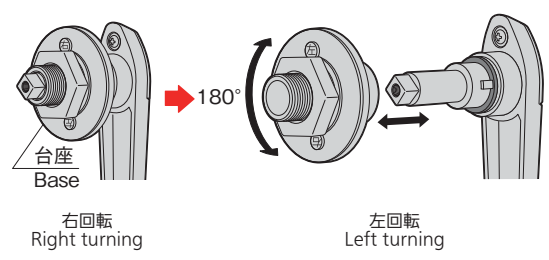
特徴 Feature

- 錠前はディスクを増強し格段とセキュリティアップをしたマルチキーTAK55、操作性に優れたリバーシブルキーTAK60、2002キー・0200キーからお選びいただけます。
  - 防水タイプ(Oリング・パッキン使用)
  - 防水規格IPX5相当(A-1140-1~3)
  - 耐火・耐熱・耐塩・耐酸
  - 左右兼用型
- Choose a lock from either multi-key TAK55 with an even greater number of disks and bolstered security, or reversible key TAK60, 2002 key, or 0200 key all with excellent ease-of-use.
- Waterproof (Using O-ring and packing)
  - This product is equivalent for waterproof standard IPX5. (A-1140-1~3)
  - Fire-resistant, heat-resistant and acid-resistant.
  - For both left-hand and right-hand use.

仕様	●材 質：ステンレス鋼鋳物(SUS316) ●表面仕上：鏡面バフ研磨 ●付 属 品：大ナット・ビスセット
用途	●屋外キュービクル・配分電盤・環境機器・食品機器・計測機器
納期	●標準在庫品
備考	●ハンドルを固定したタイプも製作します。 ●A-1140-1~3はNo.2002キー1本付属しています。2本以上ご必要の際はご連絡ください。 ●マスターシステム、指定同番、鍵違いも製作します。 ●耐熱形配電盤には必ず鍵付をご使用ください。 ●施解錠は錠前の構造上、鍵を押しながら回してください。 ●本製品の止め金取付け用ねじは、緩み防止のため「緩み防止剤」の塗布をお奨めします。 ●保護等級については、防水規格IP表示について(1750ページ)を参照ください。
Specifications	●Material: Cast stainless steel (SUS316) ●Finish: Mirror surface buffing ●Accessories: Large nut and screws
Specific-use	●Outdoor cubicle, power/distribution boards, environment equipment, food equipment and measuring equipment
Remarks	●It is recommended that thread-locking fluid be used to prevent loosening of the mounting screws for the catch. ●Please refer to "IP indications for water resistance" (page 1750) for protection classes.



ハンドル回転方向の組換え方法  
To rearrange handle L/R turning direction



ハンドルの回転方向を変更させる場合は、本体から受座を外し、180°回転させてください。  
To change direction that handle turns in, remove base from body, and rotate 180°.

※耐火形扉用把手の登録鍵番号はNo.0200です。ご注文の際にご指定ください。

商品番号 Product No.	RoHS 10	鍵番号 Key No.	保護等級 Protection class	L	W <sub>1</sub>	W <sub>2</sub>	W <sub>3</sub>	W <sub>4</sub>	(H <sub>1</sub> )	H <sub>2</sub>	H <sub>3</sub>	H <sub>4</sub>	H <sub>5</sub>	(H <sub>6</sub> )	P	d	(M)	D	θ°	最大適用板厚 Max. applicable panel thickness	製品質量 (g) Mass	コード Code
A-1140-1-1-TAK55	●	TAK55	IPX5	152	30	16	10	41	50	6	22	22.5	5	26	40	8	M22	60	60	9.8	530	04904
A-1140-1-1-TAK60	●	TAK60	IPX5																			04132
A-1140-1-1	▲	2002	IPX5																			03613
A-1140-1-1-0200	●	0200	IPX5																			03573
A-1140-1-2	●	鍵なし Without lock	IPX5																			03610
A-1140-2-1-TAK55	●	TAK55	IPX5	120	24	14	8	32	43	5	12	14.8	3	24	32	7	M22	48	65	8.8	340	04905
A-1140-2-1-TAK60	●	TAK60	IPX5																			04133
A-1140-2-1	●	2002	IPX5																			03614
A-1140-2-1-0200	●	0200	IPX5																			03574
A-1140-2-2	●	鍵なし Without lock	IPX5																			03611
A-1140-3-1-TAK55	●	TAK55	IPX5	102	23	12	8	32	38.5	5	9	14.8	3	21.5	32	7	M22	45	65	8.8	260	04906
A-1140-3-1-TAK60	●	TAK60	IPX5																			04134
A-1140-3-1	●	2002	IPX5																			03615
A-1140-3-1-0200	●	0200	IPX5																			03575
A-1140-3-2	●	鍵なし Without lock	IPX5																			03612
A-1140-4-1-TAK60	●	TAK60		90																	210	04135
A-1140-4-1-0200	●	0200																				210
A-1140-5-1-TAK60	●	TAK60		80	20	13	8	27	42	5	12.5	11.3	3	25	3	M18	38	60	4	200	04136	
A-1140-5-1-0200	●	0200																			01133	
A-1140-6-1-TAK60	●	TAK60																			70	
A-1140-6-1-0200	●	0200																				196

●: RoHS10指令対応品 ▲: RoHS10指令に対応可能です。

Ⓜ 価格はタキゲンHPまたはページ番号の上部にある2次元コードよりご確認ください