



特徴 Feature

- 左右兼用型(止め金を裏返すと左右の入替えができます。)
- For both left-hand and right-hand use.(The left-hand or right-hand use can be changed by reversing the stopper plate)

仕様

- 材質: 亜鉛合金(ZDC)
- 表面仕上: 梨地クロムめっき(MZCr)
- 鍵番号: 030
- 付属品: キー2本・ビスセット・専用止め金

用途

- 配分電盤・制御盤

納期

- 標準在庫品

備考



- 永くご使用いただくために定期的に摺動部に高性能潤滑剤C-985(1452ページ)を塗布してください。
- 鍵なしも製作します。
- 本製品の止め金取付け用ねじは、緩み防止のため「緩み防止剤」の塗布をお奨めします。
- 鍵を必要以上に回転させると錠前部・鍵先端部が破損する恐れがありますのでご注意ください。

Specifications

- Material: Zinc alloy (ZDC)
- Finish: Aventurine chrome plating (MZCr)
- Key No.: 030
- Accessories: Two keys, screws and special stopper plate

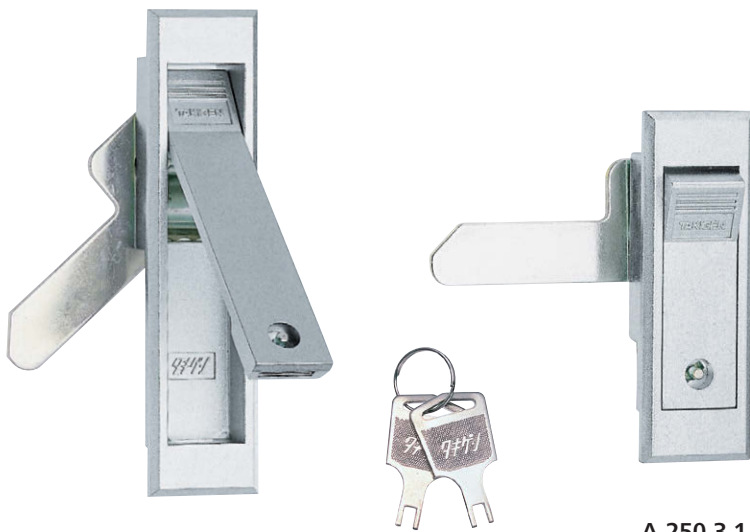
Specific use

- Power/distribution and control boards

Remarks



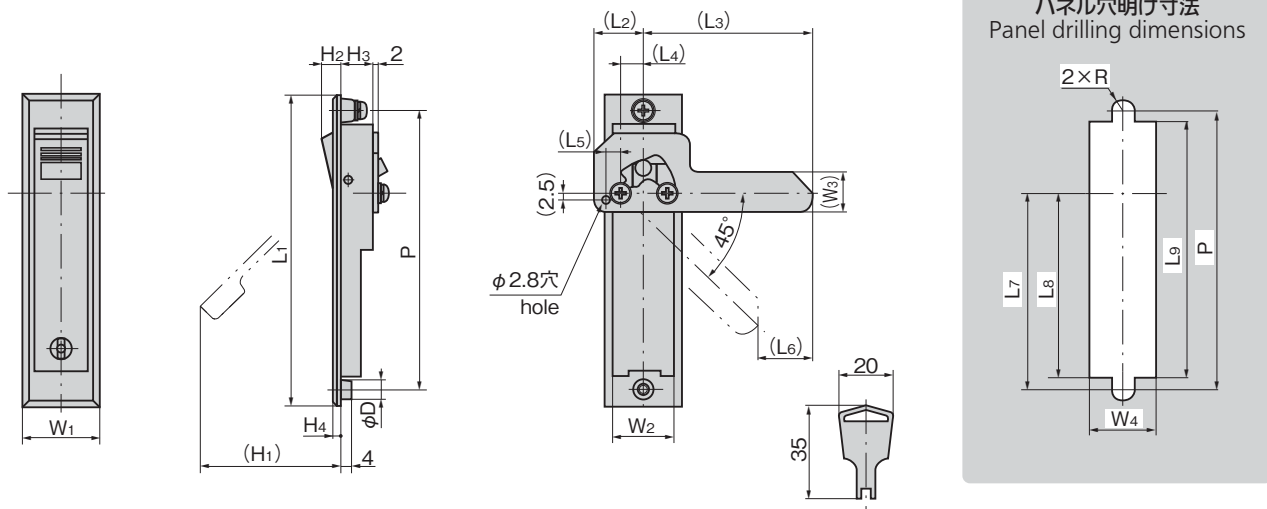
- To prolong the life of the product, apply a regular coating of high-performance lubricant C-985 (P.1452) to the sliding parts.
- It is recommended that thread-locking fluid be used to prevent loosening of the mounting screws for the catch.
- Note that care is required, since turning the key more than is necessary risks damaging the lock or the tip of the key.



A-250-2-1

A-250-3-1

キーNo.030  
Key



商品番号 Product No.	RoHS 10	鍵番号 Key No.	付属止め金 Attached stopper plate	コード Code
A-250-2-1	●	030	本品専用止め金 Special stopper plate	00573
A-250-2-2	●	鍵なし Without lock		00574
A-250-3-1	●	030		00575
A-250-3-2	●	鍵なし Without lock		00576
A-250-4-1	●	030		00577
A-250-4-2	●	鍵なし Without lock		00578

商品番号 Product No.	L <sub>1</sub>	(L <sub>2</sub> )	(L <sub>3</sub> )	(L <sub>4</sub> )	(L <sub>5</sub> )	(L <sub>6</sub> )	L <sub>7</sub>	L <sub>8</sub>	L <sub>9</sub>	W <sub>1</sub>	W <sub>2</sub>	(W <sub>3</sub> )	W <sub>4</sub>	(H <sub>1</sub> )	H <sub>2</sub>	H <sub>3</sub>	H <sub>4</sub>	P	D	R	適用板厚 Applicable panel thickness	製品質量(g) Mass	
A-250-2-1	117	18.5	61.5	8.5	5.5	20	74	69.5	96	28	23	15	24	50	7	12	3	105	7	4	0.6~2.5	170	
A-250-2-2																							163
A-250-3-1	84	18.5	61.5	8.5	5.5	20	43	38.5	63	28	23	15	24	29	7	12	3	72	7	4		140	
A-250-3-2																							
A-250-4-1	70	15	43	7	5	15	36.5	34.5	53	24	20	11	21	29	6	9	2.5	59	6	3.2		73	
A-250-4-2																							

●: RoHS10指令対応品 ▲: RoHS10指令に対応可能です。

Ⓜ 価格はタキゲンHPまたはページ番号の上部にある2次元コードよりご確認ください