



A-910-1-1



A-910-2-1



キーNo.030  
Key

### 特徴 Feature

- 左右兼用型(止め金を裏返すと左右の入替えができます。)
- For both left-hand and right-hand use. (The left-hand or right-hand use can be changed by reversing the stopper plate)

### 仕様

- 材 質: 亜鉛合金 (ZDC)
- 表面仕上: 梨地クロムめっき (MZCr)
- 鍵 番 号: 030
- 付 属 品: キー2本・ビスセット・専用止め金

### 用途

- 配分電盤・制御盤

### 納期

- 標準在庫品

### 備考

- 永くご使用いただくために定期的に摺動部に高性能潤滑剤C-985(1452ページ)を塗布してください。
- A-910-2は取付けねじを(M4×8SW)に変更することにより3mmまでの板厚に対応することができます。
- 鍵なしも製作します。
- 本製品の止め金取付け用ねじは、緩み防止のため「緩み防止剤」の塗布をお奨めします。
- 鍵を必要以上に回転させると錠前部・鍵先端部が破損する恐れがありますのでご注意ください。

### Specifications

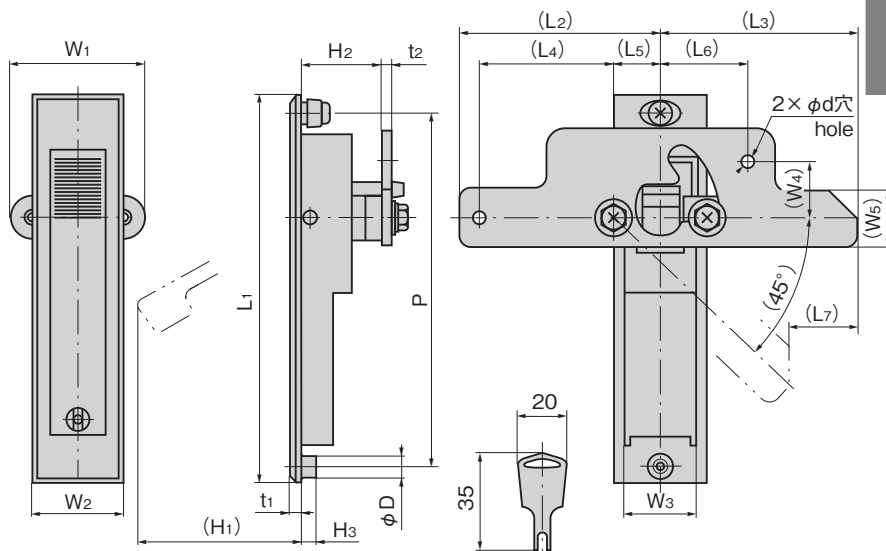
- Material: Zinc alloy (ZDC)
- Finish: Aventurine chrome plating (MZCr)
- Key No.: 030
- Accessories: Two keys, screws and special stopper plate

### Specific use

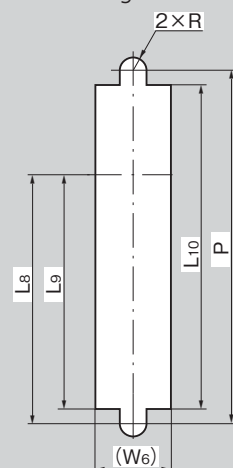
- Power/distribution and control boards

### Remarks

- To prolong the life of the product, apply a regular coating of high-performance lubricant C-985 (P.1452) to the sliding parts.
- A-910-2 can be adapted to max. applicable panel thickness of up to 3mm by replacing the screws with M4 X 8SW.
- It is recommended that thread-locking fluid be used to prevent loosening of the mounting screws for the catch.
- Note that care is required, since turning the key more than is necessary risks damaging the lock or the tip of the key.



### パネル穴明け寸法 Panel drilling dimensions



商品番号 Product No.	RoHS 10	付属止め金 Attached stopper plate	製品質量(g) Mass	コード Code
A-910-1-1	●	本品専用止め金	420	00658
A-910-2-1	●	Special stopper plate	300	00660

商品番号 Product No.	L1	(L2)	(L3)	(L4)	(L5)	(L6)	(L7)	L8	L9	L10	W1	W2	W3	(W4)	(W5)	(W6)	(H1)	H2	H3	t1	t2	P	D	d	R	適用板厚 Applicable panel thickness
A-910-1-1	141	70	70	47.5	16	30	25	90	83.5	114	48	32	25	20	20	26	57.5	28	7	4	3.2	127	8	4.2	4.5	1.0~3.0
A-910-2-1	112	65	65	45	15	24	24	69	63.5	89	44	30	24	22	23	25	44.5	25.5	6	3	2.3	100	7	3	4	0.8~1.5

●: RoHS10指令対応品 ▲: RoHS10指令に対応可能です。

価格確認

