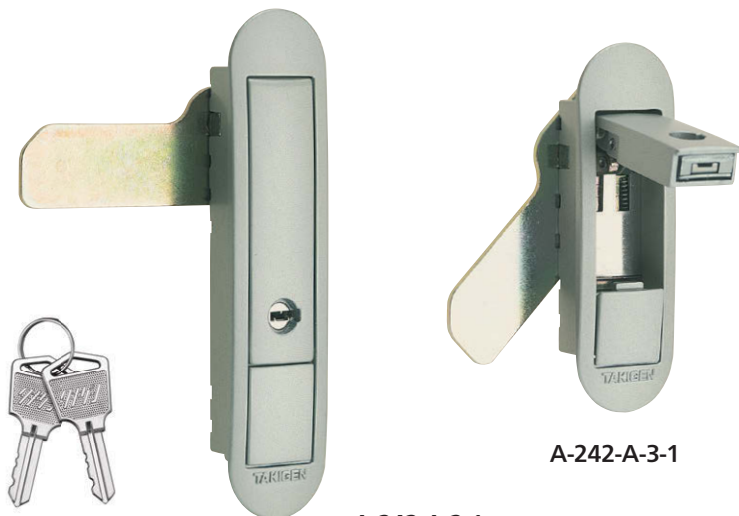


A-242-A

亜鉛合金製

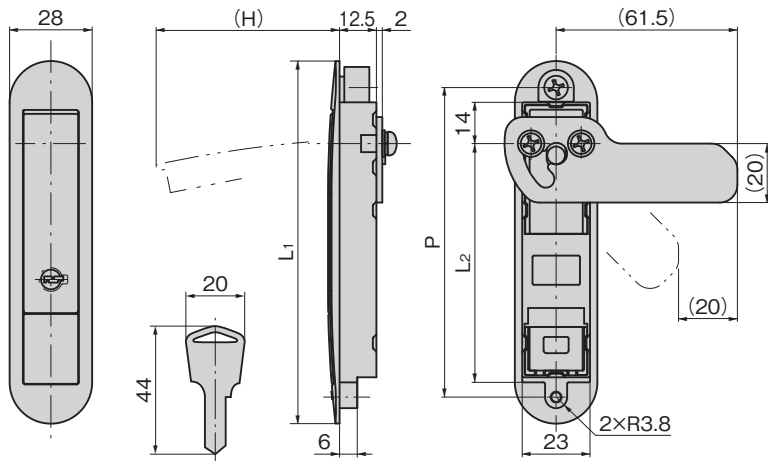
新機構採用=止め金のカジリを防止



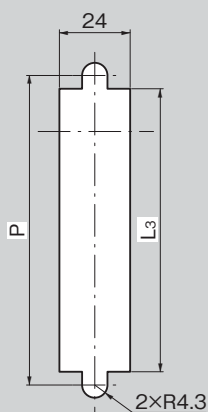
キーNo.0200
Key

A-242-A-2-1

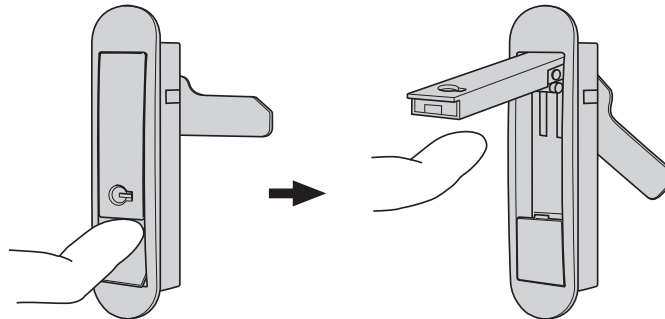
A-242-A-3-1



パネル穴明け寸法
Panel drilling dimensions



使用例
Example of application



動作: シャッター部に指を入れハンドルを引上げる。
Operation: Put your finger in the shutter and lift the handle.

特徴 Feature

- 止め金の回転駆動部にスライド機構を採用、止め金高負荷時の事故(カジリ現象)を防止
- A-160・A-240などの平面ハンドルとパネル穴明け寸法に互換性があります。
- 左右兼用型(止め金を裏返すと左右の入替えができます。)

- A slide mechanism is incorporated in the drive of the stopper plate turning to prevent trouble (seize up) when putting a large load on the stopper plate.
- Panel drilling dimensions are compatible with the flush handles of A-160, A-240 etc.
- For both left-hand and right-hand use. (the left-hand or right-hand use can be changed by reversing the stopper plate)

仕様	<ul style="list-style-type: none"> ● 材質: 亜鉛合金(ZDC) ● 表面仕上: 焼付塗装(パールシルバー) ● 鍵番号: 0200 ● 最大適用板厚: 1.6mm ● 付属品: キー2本・ビスセット・専用止め金
用途	● 各種制御盤・ダストボックス
納期	● 標準在庫品
備考	<ul style="list-style-type: none"> ● 本製品の錠前はキー先端部での操作となります。 ● 鍵を必要以上に回転させると錠前部・鍵先端部が破損する恐れがありますのでご注意ください。 ● 本製品の止め金取付け用ねじは、緩み防止のため「緩み防止剤」の塗布をお奨めします。

Specifications	<ul style="list-style-type: none"> ● Material: Zinc alloy (ZDC) ● Finish: Baked (Pearl silver) ● Key No.: 0200 ● Max. applicable panel thickness: 1.6mm ● Accessories: Two keys, screws and special stopper plate
Specific use	● Various control boards and dust boxes
Remarks	<ul style="list-style-type: none"> ● The lock on this product is operated with the tip of the key. ● Note that care is required, since turning the key more than is necessary risks damaging the lock or the tip of the key. ● It is recommended that thread-locking fluid be used to prevent loosening of the mounting screws for the catch.

商品番号 Product No.	RoHS 10	L1	L2	L3	(H)	P	付属止め金 Attached stopper plate	製品質量(g) Mass	コード Code
A-242-A-2-1		123	81	96	62	105	付属止め金 Attached stopper plate	167	03076
A-242-A-3-1		90	48	63	37	72	本品専用止め金 Special stopper plate	136	03078

●: RoHS10指令対応品 ▲: RoHS10指令に対応可能です。

価格確認

