

ユニークなツースystem=内部解錠レバー 鍵なしはコインでLock



A-265-2-1

キーNo.555
Key



A-265-3-1



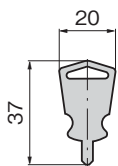
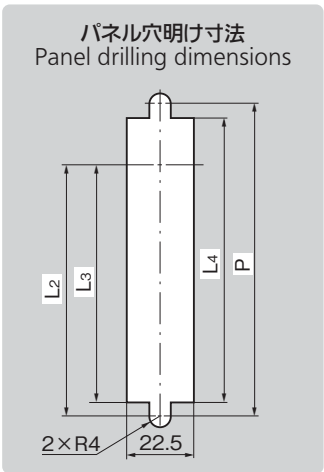
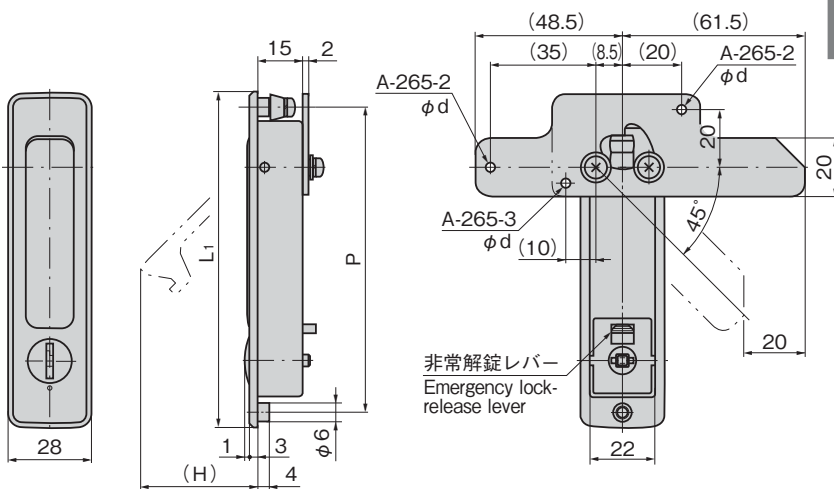
非常解錠レバー(裏面)
Emergency lock-release lever (Rear)

特徴 Feature

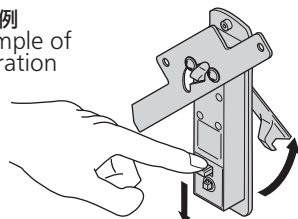
- 非常脱出装置付で表側より施錠された時でも内側より開きます。
- 鍵なしタイプはコインで簡易施錠できます。
- 従来品のハンドルとパネル穴明け寸法に互換性があります。
- Opens the door from the inside when locking from the front thanks to the lock-release device.
- Even non-lock by key type can be locked with coin.
- Panel drilling dimensions are similar to current product handles.

仕様	● 材 質: 亜鉛合金 (ZDC) ● 表面仕上: 梨地クロムめっき (MZCr) ● 鍵 番 号: 555 ● 付 属 品: キー2本・ビスセット・止め金
用途	● 配分電盤・制御盤・点検口
納期	● 標準在庫品
⚠	● 永くご使用いただくために定期的に摺動部に高性能潤滑剤C-985 (1452ページ)を塗布してください。 ● 本製品の止め金取付け用ねじは、緩み防止のため「緩み防止剤」の塗布をお奨めします。

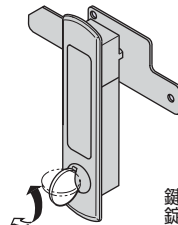
Specifications	● Material: Zinc alloy (ZDC) ● Finish: Aventurine chrome plating (MZCr) ● Key No.: 555 ● Accessories: Two keys, screws and special stopper plate.
Specific-use	● Checking accesses, distribution boards and control boards ● To prolong the life of the product, apply a regular coating of high-performance lubricant C-985 (P.1452) to the sliding parts. ● It is recommended that thread-locking fluid be used to prevent loosening of the mounting screws for the catch.



操作例
Example of operation



内部解錠レバー
Inside emergency lock-release lever



鍵なしはコインで施錠
できます。
Can be locked /
unlocked easily with
coin instead of key.

商品番号 Product No.	RoHS 10	備考 Remarks	L1	L2	L3	L4	(H)	P	d	適用板厚 Applicable panel thickness	付属止め金 Attached stopper plate	製品質量(g) Mass	コード Code	
A-265-2-1	●	鍵付き With lock	115	84.5	79.5	96	41	105	3.2	0.6~2.5	本品専用止め金 Special stopper plate	210	01690	
A-265-2-2	●	鍵無し Without lock											01691	
A-265-3-1	▲	鍵付き With lock	85	54.5	49.5	66	20	75	4				161	01692
A-265-3-2		鍵無し Without lock												01693

●: RoHS10指令対応品 ▲: RoHS10指令に対応可能です。

価格確認

