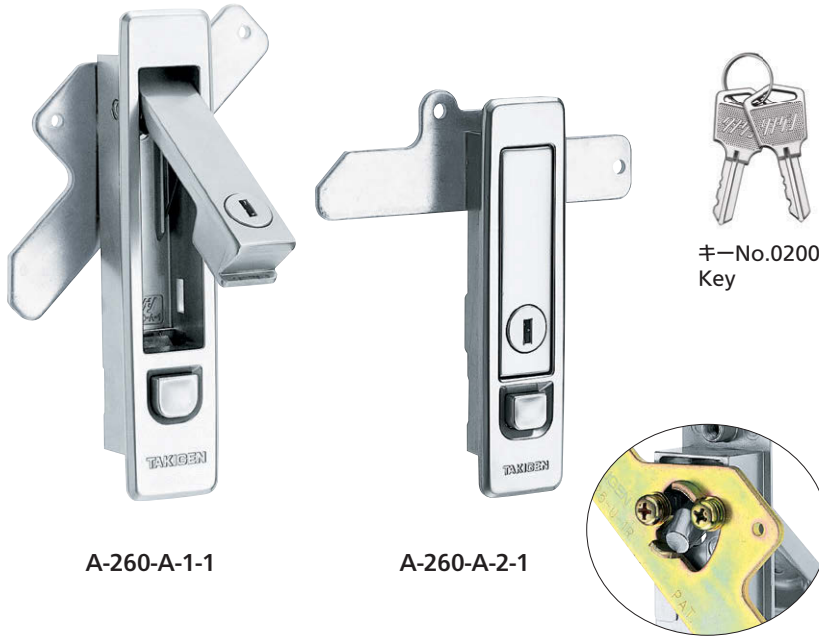


カジリ防止 止め金装備



A-260-A-1-1

A-260-A-2-1

高負荷タイプUベロもあります
High-load type with U-rims also available
AC-25-U (656ページ)

特徴 Feature

- 止め金はカジリ防止タイプを標準装備
- パネル穴明け寸法はA-240と同じです。
- 左右兼用型(止め金を裏返すと左右の入替えができます。)
- Anti-seizing type stopper plate is standard.
- Panel drilling dimensions are same as A-240.
- For both left-hand and right-hand use. (The left-hand or right-hand use can be changed by reversing the stopper plate)

仕様

- 材 質: 亜鉛合金 (ZDC)
- 表面仕上: サチライトクロムめっき (MZCr)
- 鍵 番 号: 0200
- 付 属 品: キー2本・ビスセット・専用止め金

用途

- 配分電盤・制御盤

納期

- 標準在庫品

備考

- 摺動部には潤滑油をご使用ください。特に塗料の付着にはご注意ください。
- **本製品の錠前はキー先端部での操作となります。**
- 本製品の止め金取付け用ねじは、緩み防止のため「緩み防止剤」の塗布をお奨めします。

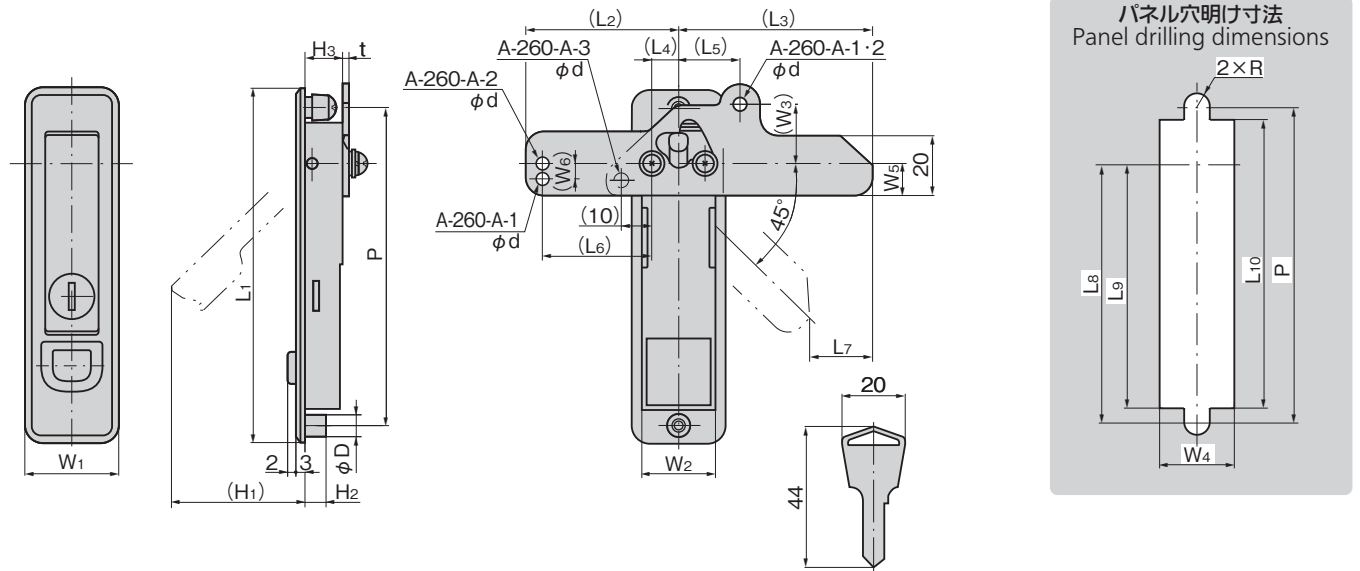
Specifications

- Material: Zinc alloy (ZDC)
- Finish: Satellite chrome plating (MZCr)
- Key No.: 0200
- Accessories: Two keys, screws and special stopper plate

Specific use

- Power/distribution and control boards
- Use lubrication oil for moving parts. Especially be careful of sticking coating.
- **The lock on this product is operated with the tip of the key.**
- It is recommended that thread-locking fluid be used to prevent loosening of the mounting screws for the catch.

商品番号 Product No.	RoHS 10	鍵番号 Key No.	付属止め金 Attached stopper plate	コード Code
A-260-A-1-1	●	0200	AC-25-AB-1N	01777
A-260-A-1-2	●	鍵なし Without lock		01780
A-260-A-2-1	●	0200	AC-25-AB-2N	01778
A-260-A-2-2	●	鍵なし Without lock		01397
A-260-A-3-1	●	0200	AC-25-AB-3N	01779
A-260-A-3-2	●	鍵なし Without lock		01399



商品番号 Product No.	L1	(L2)	(L3)	(L4)	(L5)	(L6)	(L7)	L8	L9	L10	W	W2	(W3)	W4	W5	(W6)	(H1)	H2	H3	t	P	D	d	R	最大適用板厚 Max. Applicable panel thickness	製品質量 (g) Mass
A-260-A-1-1	142	49.5	65.5	9.5	18	34.5	25.5	106	100.5	117	32	26	22	27	15	5	58	7	17	3.2	128	8	4.2	4.5	3.2	395
A-260-A-1-2	142	49.5	65.5	9.5	18	34.5	25.5	106	100.5	117	32	26	22	27	15	5	58	7	17	3.2	128	8	4.2	4.5	3.2	395
A-260-A-2-1	117	48.5	61.5	8.5	20	35	20.5	86	81.5	96	30	23	20	24	10	47	6	12.5	2.3	105	7	4.2	4	2	225	
A-260-A-2-2	117	48.5	61.5	8.5	20	35	20.5	86	81.5	96	30	23	20	24	10	47	6	12.5	2.3	105	7	4.2	4	2	225	
A-260-A-3-1	84	23.5	61.5	8.5	10	20	53	48.5	63	28	23	24	9.5	4.5	21	6	12.5	2.3	72	7	4.1	4	2	160		
A-260-A-3-2	84	23.5	61.5	8.5	10	20	53	48.5	63	28	23	24	9.5	4.5	21	6	12.5	2.3	72	7	4.1	4	2	160		

●: RoHS10指令対応品 ▲: RoHS10指令に対応可能です。

価格確認

