

カジリ防止 止め金装備



A-240-A-1-1-TAK60



A-1240-B-2-1



キーNo.TAK60 Key



キーNo.0200 Key  
キーNo.0050 Key

特徴 Feature

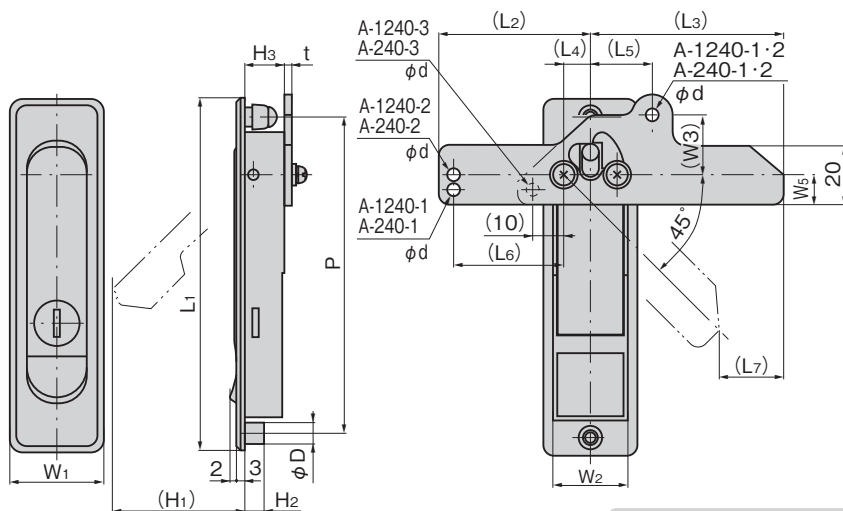
- 止め金はカジリ防止タイプを標準装備
- 錠前は操作性に優れた防塵シャッター付新型リバーシブルキー-TAK60を標準装備
- 全体にアールがついたソフトデザイン
- パネル穴明け寸法はA-240と同じです。
- 左右兼用型(止め金を裏返すと左右の入替えができます。)
- Anti-seizing type stopper plate is standard.
- The lock comes standard with the TAK60, a new-style reversible key with an easy-to-use dustproof shutter.
- Soft image thanks to the corners with a radius.
- Panel drilling dimension are same as A-240.
- For both left-hand and right-hand use. (the left-hand or right-hand use can be changed by reversing the stopper plate)

仕様

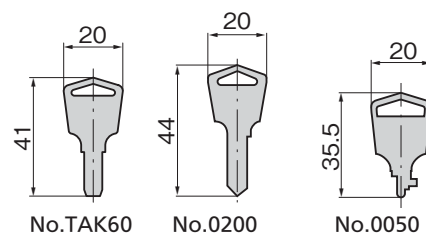
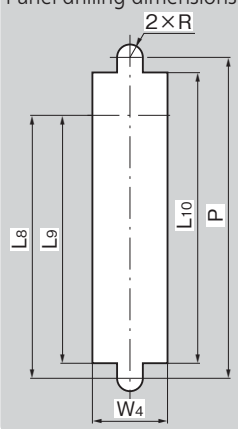
- 仕様
- 材質: ステンレス鋼鋳物 (SUS304)
  - 表面仕上: ヘアライン仕上
  - 付属品: キー2本・ビスセット・専用止め金・取付け板
  - 材質: 亜鉛合金 (ZDC)
  - 表面仕上: サチライトクロムめっき (MZCr)
  - 付属品: キー2本・ビスセット・止め金
- 用途
- 配分電盤・制御盤
  - 標準在庫品
- 納期
- 標準在庫品
- 備考
- 摺動部には潤滑油をご使用ください。特に塗料の付着にはご注意ください。
  - 本製品の錠前はキー先端部での操作となります。
  - 鍵を必要以上に回転させると錠前部・鍵先端部が破損する恐れがありますのでご注意ください。
  - 本製品の止め金取付け用ねじは、緩み防止のため「緩み防止剤」の塗布をお奨めします。

Specifications

- Specifications
- Material: Cast stainless steel (SUS304)
  - Finish: Hairline finish
  - Accessories: Two keys, screws, special stopper plate and installation plate
  - Material: Zinc alloy (ZDC)
  - Finish: Satelite chrome plating (MZCr)
  - Accessories: Two keys, screws and stopper plate.
- Specific use
- Power/distribution and control boards
  - Use lubrication oil for moving parts. Especially be careful of sticking coating.
  - The lock on this product is operated with the tip of the key.
  - Note that care is required, since turning the key more than is necessary risks damaging the lock or the tip of the key.
  - It is recommended that thread-locking fluid be used to prevent loosening of the mounting screws for the catch.



パネル穴明け寸法  
Panel drilling dimensions



特注例

ボタンに色をつけることができます。



商品番号 Product No.	RoHS 10	備考 Remarks	付属止め金 Attached stopper plate	製品質量(g) Mass	コード Code
A-1240-B-1-1	●	SUS	本品専用止め金 Special stopper plate	390	01728
A-240-A-1-1-TAK60	●			360	03618
A-240-A-1-1	●	ZDC	AC-25-AB-1N	350	01524
A-240-A-1-2	●			350	01689
A-1240-B-2-1	●	SUS	本品専用止め金 Special stopper plate	245	01570
A-240-A-2-1-TAK60	●				03619
A-240-A-2-1	●	ZDC	AC-25-AB-2N	220	01525
A-240-A-2-2	●				01382
A-1240-B-3-1	●	SUS	本品専用止め金 Special stopper plate	165	01730
A-240-A-3-1	●				01526
A-240-A-3-2	●	ZDC	AC-25-AB-3N	160	01384

商品番号 Product No.	鍵番号 Key No.	L1	(L2)	(L3)	(L4)	(L5)	(L6)	(L7)	L8	L9	L10	W1	W2	(W3)	W4	W5	(H1)	H2	H3	t	P	D	d	R	最大適用板厚 Max.applicable panel thickness
A-1240-B-1-1	0050																59			3			3.5		2.5
A-240-A-1-1-TAK60	TAK60	142	49.5	65.5	9.5	18	34.5	25.5	106	100.5	117	32	26	22	27	15	58	7	17	3.2	128	8	4.2	4.5	
A-240-A-1-1	0200																								
A-240-A-1-2	鍵なし Without lock																								
A-1240-B-2-1	0050																			2			3.2		2
A-240-A-2-1-TAK60	TAK60	117	48.5	61.5	8.5	20	35	20.5	86	81.5	96	30	23	20	24	10	48	6	12.5	2.3	105	7	4.2	4	
A-240-A-2-1	0200																								
A-240-A-2-2	鍵なし Without lock																								
A-1240-B-3-1	0050																			2			4		2
A-240-A-3-1	0200	84	23.5	61.5	8.5	/	/	20	53	48.5	63	28	23	/	24	9.5	26	6	12.5	2.3	72	7	4.1	4	
A-240-A-3-2	鍵なし Without lock																								

●: RoHS10指令対応品 ▲: RoHS10指令に対応可能です。

Ⓜ 価格はタキゲンHPまたはページ番号の上部にある2次元コードよりご確認ください

価格確認

