

カジリ防止 止め金装備



A-160-A-1-1-TAK60

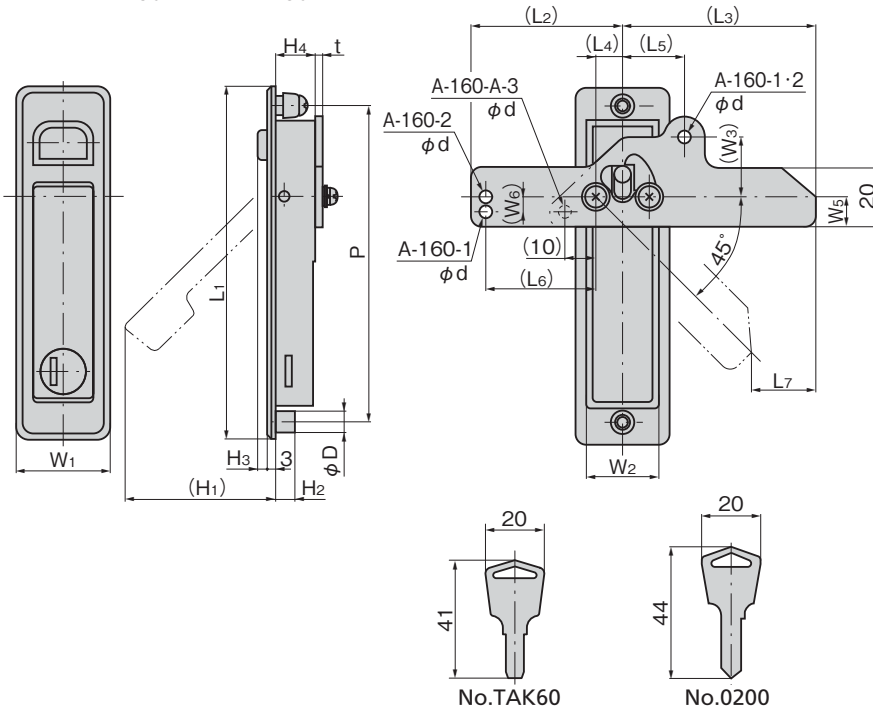


キーNo.TAK60  
Key



キーNo.0200  
Key

A-160-A-2-1-TAK60



特徴 Feature

- 止め金はカジリ防止タイプを標準装備
- 錠前は操作性に優れた防塵シャッター付新型リバーシブルキー-TAK60を標準装備(A-160-A-TAK60)
- A-160・A-240などの平面ハンドルとパネル穴明け寸法に互換性があります。
- 左右兼用型、止め金を裏返すと左右の入替えができます。
- Anti-seizing type stopper plate is standard.
- The lock comes standard with the TAK60, a new-style reversible key with an easy-to-use dustproof shutter. (A-160-A-TAK60)
- Panel drilling dimensions are compatible with the flush handles of A-160, A-240 etc.
- For both left-hand and right-hand use. (the left-hand or right-hand use can be changed by reversing the stopper plate)

仕様

- 材質: 亜鉛合金 (ZDC)
- 表面仕上: サテライトクロムめっき (MZCr)
- 鍵番号: 下記表による。
- 付属品: 止め金・ビスセット・キー2本

用途

- 配分電盤・制御盤

納期

- 標準在庫品

備考

- 高負荷用止め金AC-25-Uも装備可能です。
- 摺動部には潤滑油をご使用ください。特に塗料の付着にはご注意ください。
- **本製品の錠前はキー先端部での操作となります。**
- 鍵を必要以上に回転させると錠前部・鍵先端部が破損する恐れがありますのでご注意ください。
- 本製品の止め金取付け用ねじは、緩み防止のため「緩み防止剤」の塗布をお奨めします。

Specifications

- Material: Zinc alloy (ZDC)
- Finish: Satellite chrome plating (MZCr)
- Key No.: See the table below.
- Accessories: Stopper plate, screws, two keys

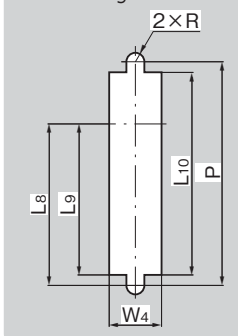
Specific use

- Distribution boards and control boards.

Remarks

- May also be fitted with the heavy-load AC-25-U catch.
- Lubricant oil should be applied regularly to moving parts. Particular care should be taken to avoid paint adhering to the coating parts.
- **The lock on this product is operated with the tip of the key.**
- Note that care is required, since turning the key more than is necessary risks damaging the lock or the tip of the key.
- It is recommended that thread-locking fluid be used to prevent loosening of the mounting screws for the catch.

パネル穴明け寸法  
Panel drilling dimensions



商品番号 Product No.	RoHS 10	鍵番号 Key No.	付属止め金 Attached stopper plate	製品質量 (g) Mass	コード Code
A-160-A-1-1-TAK60	●	TAK60	AC-25-AB-1N	375	03616
A-160-A-1-1	●	0200			01496
A-160-A-1-2	●	鍵なし Without lock			01682
A-160-A-2-1-TAK60	●	TAK60	AC-25-AB-2N	230	03617
A-160-A-2-1	●	0200			01497
A-160-A-2-2	●	鍵なし Without lock			01374
A-160-A-3-1	●	0200	AC-25-AB-3N	150	01498
A-160-A-3-2	●	鍵なし Without lock			01376

商品番号 Product No.	L1	(L2)	(L3)	(L4)	(L5)	(L6)	(L7)	L8	L9	L10	W1	W2	(W3)	W4	W5	(W6)	(H1)	H2	H3	H4	t	P	D	d	R	最大適用板厚 Max. applicable panel thickness
A-160-A-1-1-TAK60																										
A-160-A-1-1	142	49.5	65.5	9.5	18	34.5	25.5	93	87.5	117	32	26	22	27	15	5	60	7	2	17	3.2	128	8	4.2	4.5	3.2
A-160-A-1-2																										
A-160-A-2-1-TAK60																										
A-160-A-2-1	117	48.5	61.5	8.5	20	35	20.5	75	70.5	96	30	23	20	24	10		55	6	3	12.5	2.3	105	7	4.2	4	2
A-160-A-2-2																										
A-160-A-3-1	84	23.5	61.5	8.5			20	42	37.5	63	28	23		24	9.5	4.5	31	6	3	12.5	2.3	72	7	4.1	4	2
A-160-A-3-2																										

●: RoHS10指令対応品 ▲: RoHS10指令に対応可能です。

価格確認

