

A-1230-A
ステンレス製

A-230
亜鉛合金製



平面ハンドル
FLUSH HANDLES

カジリ防止 止め金装備



A-1230-A-1-1



キーNo.TAK60
Key



キーNo.0200
Key

特徴 Feature

- 止め金はカジリ防止タイプを標準装備
 - 錠前は操作性に優れた防塵シャッター付新型リバーシブルキーTAK60を標準装備(A-230-TAK60)
 - 左右兼用型(止め金を裏返すと左右の入替えができます。)
 - パネル穴明け寸法はA-240と同じです。
- Anti-seizing type stopper plate is standard.
 - The lock comes with the TAK60, a new-style reversible key with an easy-to-use dustproof shutter. (A-230-TAK60)
 - For both left-hand and right-hand use. (The left-hand or right-hand use can be changed by reversing the stopper plate)
 - Panel drilling dimensions are same as A-240.

[A-1230]

- 仕様
- 材 質: ステンレス鋼铸件(SUS304)
 - 表面仕上: ヘアライン仕上
 - 鍵 番 号: 0200
 - 付 属 品: キー2本・ビスセット・専用止め金

[A-230]

- 仕様
- 材 質: 亜鉛合金(ZDC)
 - 表面仕上: サチライトクロムめっき(MZCr)
 - 鍵 番 号: TAK60・0200
 - 付 属 品: キー2本・ビスセット・専用止め金

- 用途
- 配分電盤・制御盤
- 納期
- 標準在庫品
- 備考
- マスターシステム、指定同番、鍵違いも製作します。(A-230)
 - 摺動部には潤滑油をご使用ください。特に塗料の付着にはご注意ください。
 - 鍵なしも製作します。
 - **本製品の錠前はキー先端部での操作となります。(A-1230-A)**
 - 本製品の止め金取付け用ねじは、緩み防止のため「緩み防止剤」の塗布をお奨めします。

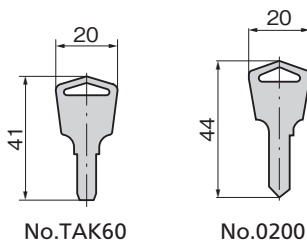
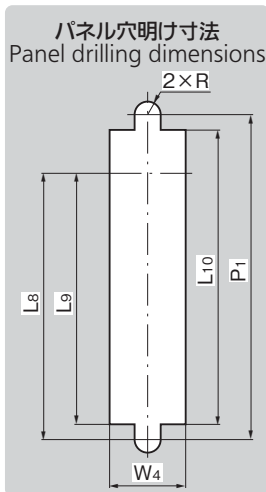
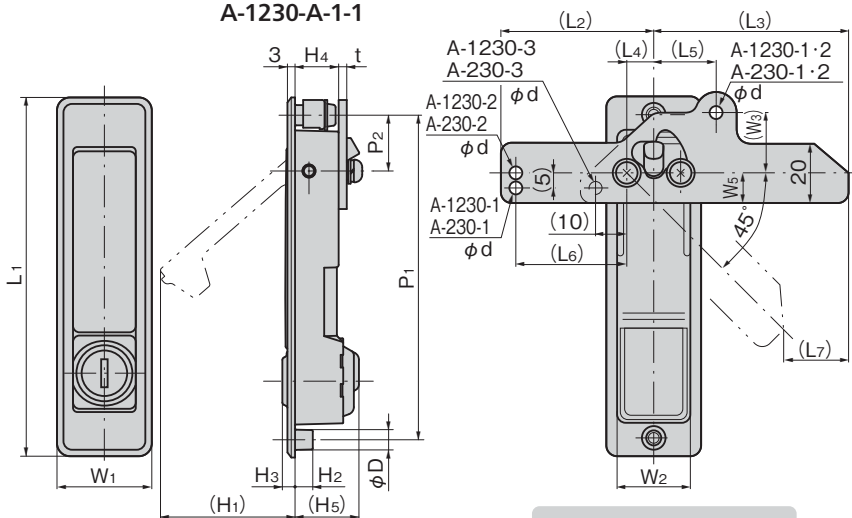
[A-1230]

- Specifications
- Material: Cast stainless steel (SUS304)
 - Finish: Hairline finish
 - Key No.: 0200
 - Accessories: Two keys, screws, special stopper plate

[A-230]

- Specifications
- Material: Zinc alloy (ZDC)
 - Finish: Satellite chrome plating (MZCr)
 - Key No.: TAK60, 0200
 - Accessories: Two keys, screws and special stopper plate

- Specific use
- Power/distribution and control boards
 - Use lubrication oil for moving parts. Especially be careful of sticking coating.
 - **The lock on this product is operated with the tip of the key. (A-1230-A)**
 - It is recommended that thread-locking fluid be used to prevent loosening of the mounting screws for the catch.



商品番号 Product No.	RoHS 10	備 考 Remarks	付属止め金 Attached stopper plate	製品質量 (g) Mass	コード Code
A-1230-A-1-1	●	SUS	本品専用止め金 Special stopper plate	385	03012
A-1230-A-2-1	●	SUS	本品専用止め金 Special stopper plate	240	03014
A-1230-A-3-1	●	SUS	本品専用止め金 Special stopper plate	175	03016

商品番号 Product No.	RoHS 10	備 考 Remarks	付属止め金 Attached stopper plate	製品質量 (g) Mass	コード Code
A-230-1-1-TAK60	●	ZDC	AC-25-AB-1N	370	04106
A-230-1-1	●				04367
A-230-2-1-TAK60	●	ZDC	AC-25-AB-2N	220	04105
A-230-2-1	●				04368
A-230-3-1-TAK60	●	ZDC	本品専用止め金 Special stopper plate	160	04104
A-230-3-1	●				04369

商品番号 Product No.	鍵番号 Key No.	L1	(L2)	(L3)	(L4)	(L5)	(L6)	(L7)	L8	L9	L10	W1	W2	(W3)	W4	W5	(H1)	H2	H3	H4	(H5)	t	P1	P2	D	d	R	最大適用板厚 Max applicable panel thickness	
A-1230-A-1-1	0200						34.5														22	3				2-φ3.5			
A-230-1-1-TAK60	TAK60	142	49.5	65.5	9.5	18		25.5	106	100.5	117	32	26	22	27	15	50	7	5	17.2			128	22	8		4.5	2.5	
A-230-1-1	0200						34														25	3.2				2-φ4.2			
A-1230-A-2-1	0200																				22	2				2-φ3.2			
A-230-2-1-TAK60	TAK60	117	48.5	61.5	8.5	20	35	20.5	86	81.5	96	30	23	20	24	10	38	6	7.5							2-φ3.2			
A-230-2-1	0200																				25	2.3				2-φ4.2	4	2	
A-1230-A-3-1	0200																				22	2							
A-230-3-1-TAK60	TAK60	84		61.5	8.5			20	53	48.5	63	28	23		24		14	6	5	12						φ4.1	4	2	
A-230-3-1	0200																				25	2.3			7				

●: RoHS10指令対応品 ▲: RoHS10指令に対応可能です。

● 価格はタキゲンHPまたはページ番号の上部にある2次元コードよりご確認ください

平面
スイング

平面
ハンドル

L型
ハンドル

ロック
ハンドル

T型・丸型・
小型

ローラー
締り

フリーザー
密閉

特装密閉
ハンドル

ラッチ式

スナッチ

リフト
アジャスト

フック式

ポップ
(自販機)

クレモン

取手

つまみ

多点締め・
止め金・ロッド

ジョイント・
リンク・ワイヤ

価格確認



TAKIGEN
総合 27-2