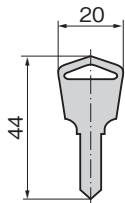
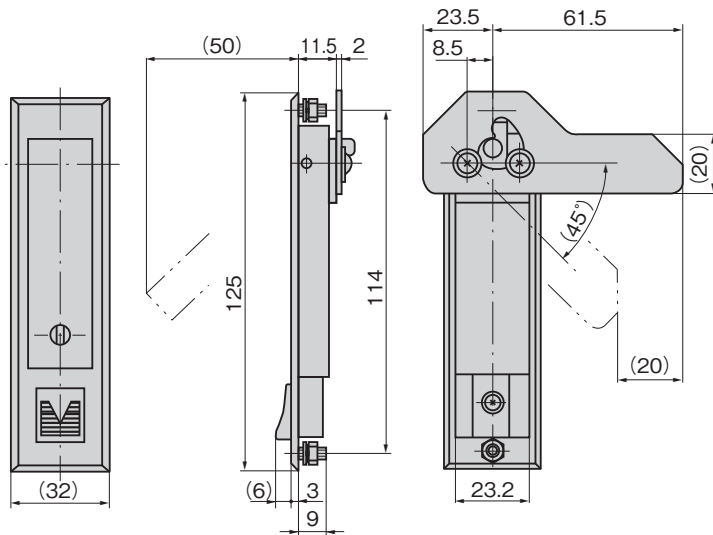




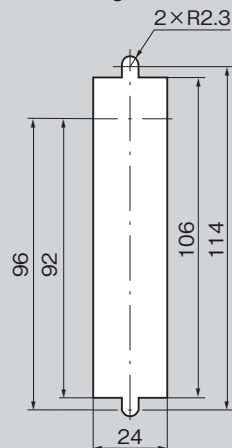
A-1600-A-1-1



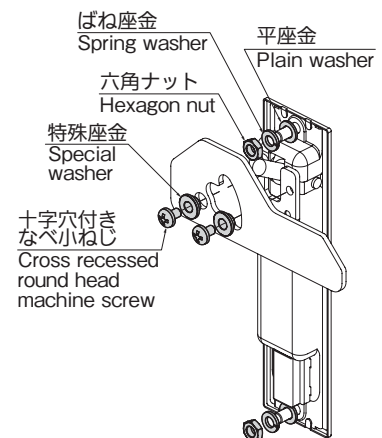
キーNo.0200  
Key



パネル穴明け寸法  
Panel drilling dimensions



取付け例  
Example of installation



特徴 Feature

- ステンレス製で耐食性に優れています。
- 左右兼用型(止め金を裏返すと左右の入替えができます。)
- Corrosion-resistant stainless steel is used.
- For both left-hand and right-hand use. (The left-hand or right-hand use can be changed by reversing the stopper plate)

仕様

- 材 質: 冷間圧延ステンレス鋼板 (SUS304)
- 表面仕上: ヘアライン仕上
- 鍵 番 号: 0200
- 最大適用板厚: 3.2mm
- 付 属 品: 止め金・ビスセット・キー2本

用途

- 高速道路制御盤・船舶用機器

納期

- 標準在庫品

備考



- 永くご使用いただくために定期的に摺動部に高性能潤滑剤C-985(1452ページ)を塗布してください。
- 本製品の錠前はキー先端部での操作となります。
- 鍵を必要以上に回転させると錠前部・錠先端部が破損する恐れがありますのでご注意ください。
- 本製品の止め金取付け用ねじは、緩み防止のため「緩み防止剤」の塗布をお奨めします。

Specifications

- Material: Cold rolled stainless steel (SUS304)
- Finish: Hairline finish
- Key No.: 0200
- Max. applicable panel thickness: 3.2mm
- Accessories: Stopper plate, screws and two keys.

Specific use

Remarks



- Highway control boards and ship equipment.
- To prolong the life of the product, apply a regular coating of high-performance lubricant C-985 (P.1452) to the sliding parts.
- The lock on this product is operated with the tip of the key.
- Note that care is required, since turning the key more than is necessary risks damaging the lock or the tip of the key.
- It is recommended that thread-locking fluid be used to prevent loosening of the mounting screws for the catch.

※品番が変更になりました。A-1600-A-1 → A-1600-A-1-1  
Product No. has been changed.

| 商品番号<br>Product No. | RoHS<br>10 | 鍵番号<br>Key No.   | 付属止め金<br>Attached stopper plate | 製品質量 (g)<br>Mass | コード<br>Code |
|---------------------|------------|------------------|---------------------------------|------------------|-------------|
| A-1600-A-1-1        | ●          | 0200             | 本品専用止め金                         | 160              | 03578       |
| A-1600-A-1-2        | ●          | 鍵なし Without lock | Special stopper plate           | 160              | 00802       |

●: RoHS10指令対応品 ▲: RoHS10指令に対応可能です。

Ⓜ 価格はタキゲンHPまたはページ番号の上部にある2次元コードよりご確認ください

価格確認

