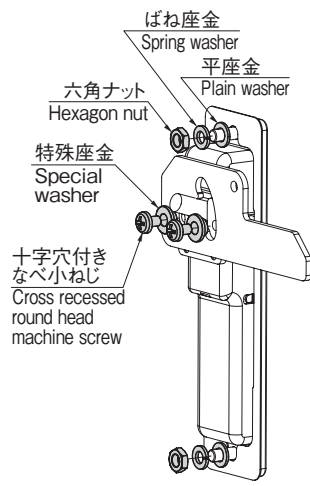




取付け例
Example of
installation



キーNo.0200
Key

A-1700-1-1

A-1700-4-2

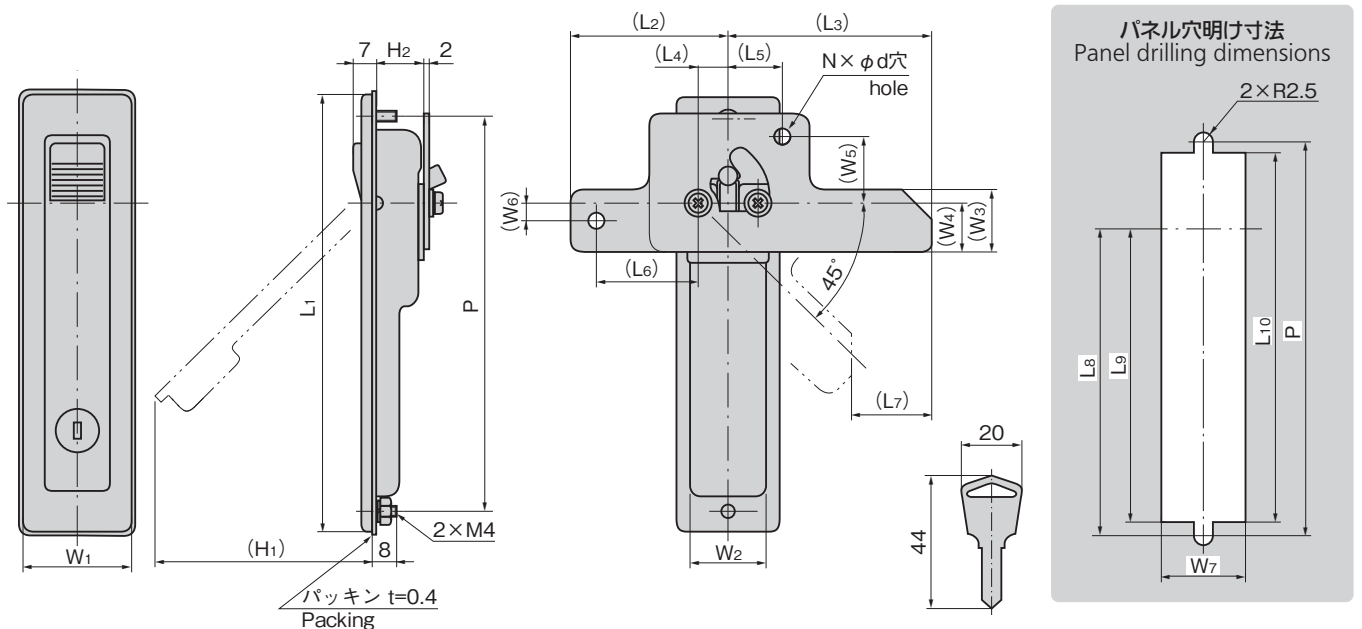
特徴 Feature

- ステンレス製で耐食性に優れています。
- 左右兼用型(止め金を裏返すと左右の入替えができます。)
- Corrosion-resistant stainless steel is used.
- For both left-hand and right-hand use. (The left-hand or right-hand use can be changed by reversing the stopper plate)

仕様	<ul style="list-style-type: none"> ● 材 質: 冷間圧延ステンレス鋼板(SUS304) ● 表面仕上: ヘアライン仕上 ● 鍵 番 号: 0200 ● 最大適用板厚: 3.5mm ● 付 属 品: 止め金・ビスセット・キー2本
用途	● 配分電盤・制御盤・点検口
納期	● 標準在庫品
備考	<ul style="list-style-type: none"> ● 永くご使用いただくために定期的に摺動部に高性能潤滑剤C-985(1452ページ)を塗布してください。 ● 本製品の錠前はキー先端部での操作となります。 ● 鍵を必要以上に回転させると錠前部・鍵先端部が破損する恐れがありますのでご注意ください。 ● 本製品の止め金取付け用ねじは、緩み防止のため「緩み防止剤」の塗布をお奨めします。

Specifi-cations	<ul style="list-style-type: none"> ● Material: Cold rolled stainless steel (SUS304) ● Finish: Hairline finish ● Key No.: 0200 ● Max. applicable panel thickness: 3.5mm ● Accessories: Stopper plate, screws and two keys
Specific-use	● Power/distribution boards, control boards and inspection entrance
Remarks	<ul style="list-style-type: none"> ● To prolong the life of the product, apply a regular coating of high-performance lubricant C-985 (P.1452) to the sliding parts. ● The lock on this product is operated with the tip of the key. ● Note that care is required, since turning the key more than is necessary risks damaging the lock or the tip of the key. ● It is recommended that thread-locking fluid be used to prevent loosening of the mounting screws for the catch.

商品番号 Product No.	鍵番号 Key No.	付属止め金 Attached stopper plate	製品質量(g) Mass	コード Code
A-1700-1-1	0200	本品専用止め金 Special stopper plate	195	03579
A-1700-1-2	鍵なし Without lock			01429
A-1700-2-1	0200		125	03580
A-1700-2-2	鍵なし Without lock			01363
A-1700-3-1	0200		100	03581
A-1700-3-2	鍵なし Without lock			01365
A-1700-4-2	鍵なし Without lock	65	01430	



※品番が変更になりました。A-1700-B-1～4 → A-1700-1～4 Product No. has been changed.

商品番号 Product No.	RoHS 10	L1	(L2)	(L3)	(L4)	(L5)	(L6)	(L7)	L8	L9	L10	W1	W2	(W3)	(W4)	(W5)	(W6)	W7	(H1)	H2	P	N	d	
A-1700-1-1	●	142	50	64	10	17	32	25	100	96	120	33	24	20	15.5	21.5	5.5	27	65	15	128	2	4	
A-1700-1-2	●																							
A-1700-2-1	●																							
A-1700-2-2	●	117	18.5	61.5	8.5	21.5		22	77.5	74	98	29	23	15	10	15		24	46	13	105	1	3.3	
A-1700-3-1	●																							
A-1700-3-2	●	84	18.5	61.5	8.5	21.5		22	44.5	41	65	29	23	15	10	15		24	26	13	72	1	3.3	
A-1700-4-2	●	70	16.5	43	8.5			15	37.5	34	51	25	18	12	8			22	25	12	58			

●: RoHS10指令対応品 ▲: RoHS10指令に対応可能です。

