



A-1900-1-1



A-1900-3-1



キーNo.0050
Key

特徴 Feature

- ステンレス製で耐食性に優れています。
- 左右兼用型(止め金を裏返すと左右の入替えができます。)
- Corrosion-resistant stainless steel is used.
- For both left-hand and right-hand use. (The left-hand or right-hand use can be changed by reversing the stopper plate)

仕様

- 材 質: 冷間圧延ステンレス鋼板 (SUS304)
- 表面仕上: ヘアライン仕上
- 鍵 番 号: 0050
- 最大適用板厚: 4mm
- 付 属 品: 止め金・ビスセット・キー2本

用途

- 制御盤・船舶用機器・計測機器

納期

- 標準在庫品

⚠

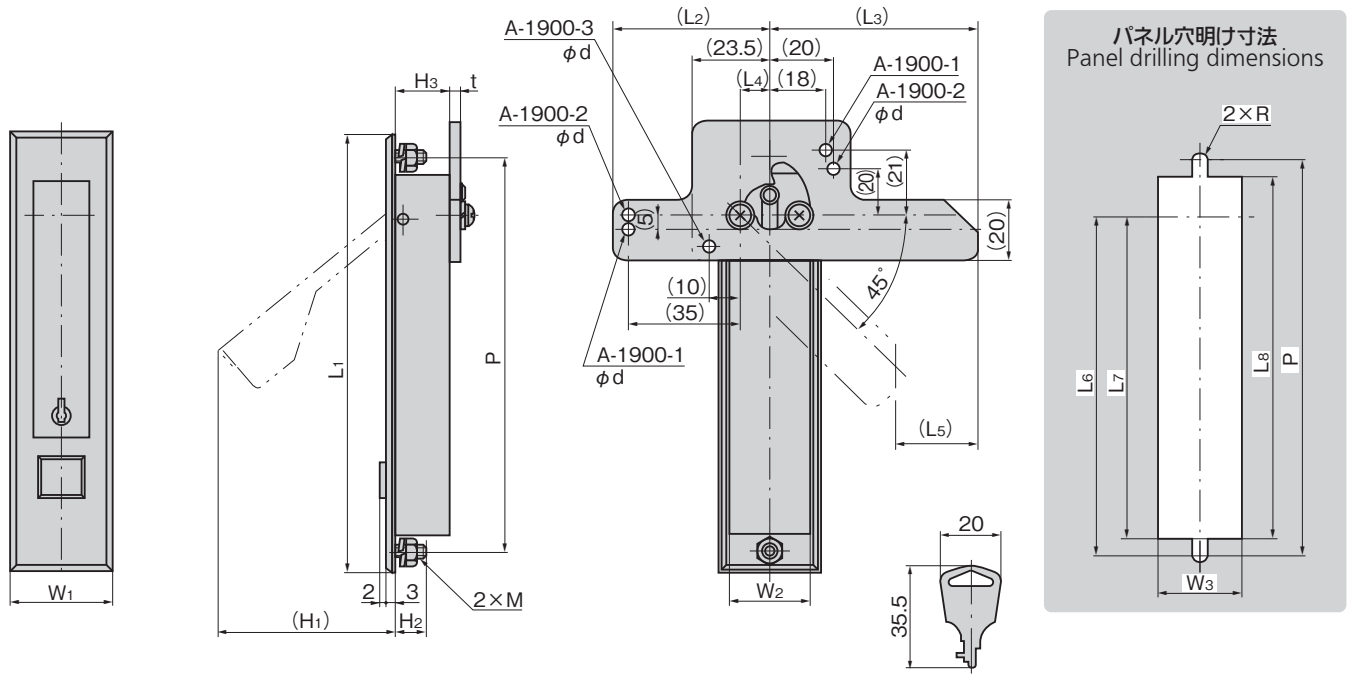
- 永くご使用いただくために定期的に摺動部に高性能潤滑剤C-985(1452ページ)を塗布してください。
- 鍵を必要以上に回転させると錠前部・鍵先端部が破損する恐れがありますのでご注意ください。
- 本製品の止め金取付け用ねじは、緩み防止のため「緩み防止剤」の塗布をお奨めします。

Specifications

- Material: Cold rolled stainless steel (SUS304)
- Finish: Hairline finish
- Key No.: 0050
- Max. applicable panel thickness: 4mm
- Accessories: Stopper plate, screws and two keys

Specific-use

- Control boards, ship equipment and measuring equipment
- To prolong the life of the product, apply a regular coating of high-performance lubricant C-985 (P.1452) to the sliding parts.
- Note that care is required, since turning the key more than is necessary risks damaging the lock or the tip of the key.
- It is recommended that thread-locking fluid be used to prevent loosening of the mounting screws for the catch.



商品番号 Product No.	RoHS 10	備 考 Remarks	L1	(L2)	(L3)	(L4)	(L5)	L6	L7	L8	W1	W2	W3	(H1)	H2	H3	t	P	d	M	R	付属止め金 Attached stopper plate	製品質量(g) Mass	コード Code
A-1900-1-1	●	鍵付き With lock	142	49.5	65.5	9.5	26	108	102.5	117	32	26	28	56	10	17	3	128	2-φ4	M5	2.8	本品専用止め金 Special stopper plate	270	01303
A-1900-2-1	●	鍵付き With lock	118	48.5	61.5	8.5	20	87	82	95	30	22	24	44	8	14	2	105	2-φ3	M4	2.3		180	01201
A-1900-3-1	●	鍵付き With lock	84	61.5	8.5	20	55	50	63	30	22	24	23	8	14	2	72	φ3	M4	2.3	140		01242	

●: RoHS10指令対応品
▲: RoHS10指令に対応可能です。

