

A-1260

ステンレス製



押ボタン付平面ハンドル
FLUSH HANDLES WITH PUSH-BUTTONS

特徴 Feature

- ステンレス製品で耐食性に優れています。
- 左右兼用型(止め金を裏返すと左右の入替えができます。)
- Corrosion-resistant stainless steel is used.
- For both left-hand and right-hand use. (The left-hand or right-hand use can be changed by reversing the stopper plate)

仕様

- 材質: ステンレス鋼鋳物(SUS304)
- 表面仕上: ヘアライン仕上
- 付属品: キー2本・ビスセット・専用止め金

用途

- 高速道路制御盤・船舶用機器

納期

- 標準在庫品

備考

- SUS316も製作します。製作ロットはご相談ください。
- 摺動部には潤滑油をご使用ください。特に塗料の付着にはご注意ください。
- 取付けねじを変更することにより3mmまでの板厚に対応することができます。
A-1260-1: M5×8 SW
A-1260-2・3: M4×8 SW
- 鍵を必要以上に回転させると錠前部・鍵先端部が破損する恐れがありますのでご注意ください。
- 本製品の止め金取付け用ねじは、緩み防止のため「緩み防止剤」の塗布をお奨めします。

Specifications

- Material: Cast stainless steel (SUS304)
- Finish: Hairline finish
- Accessories: Two keys, screws and special stopper plate

Specific use

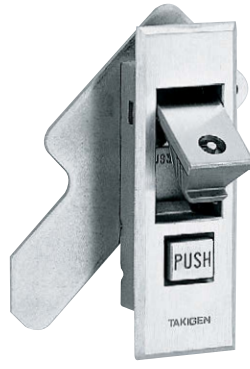
- Highway control boards and ship equipment
- Use lubrication oil for moving parts. Especially be careful of sticking coating.
- A-1260 can be adapted to max. panel thickness of up to 3.0mm by replacing the screws.
A-1260-1: M5 X 8 SW
A-1260-2・3: M4 X 8 SW

Remarks

- Note that care is required, since turning the key more than is necessary risks damaging the lock or the tip of the key.
- It is recommended that thread-locking fluid be used to prevent loosening of the mounting screws for the catch.



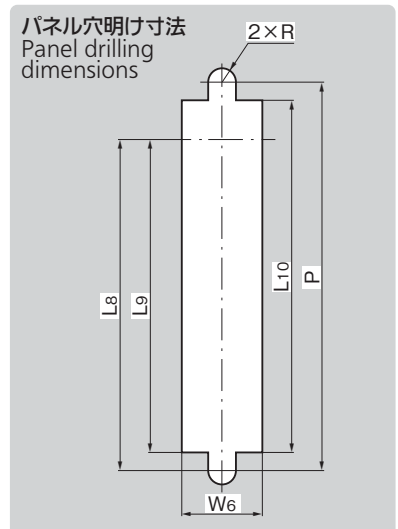
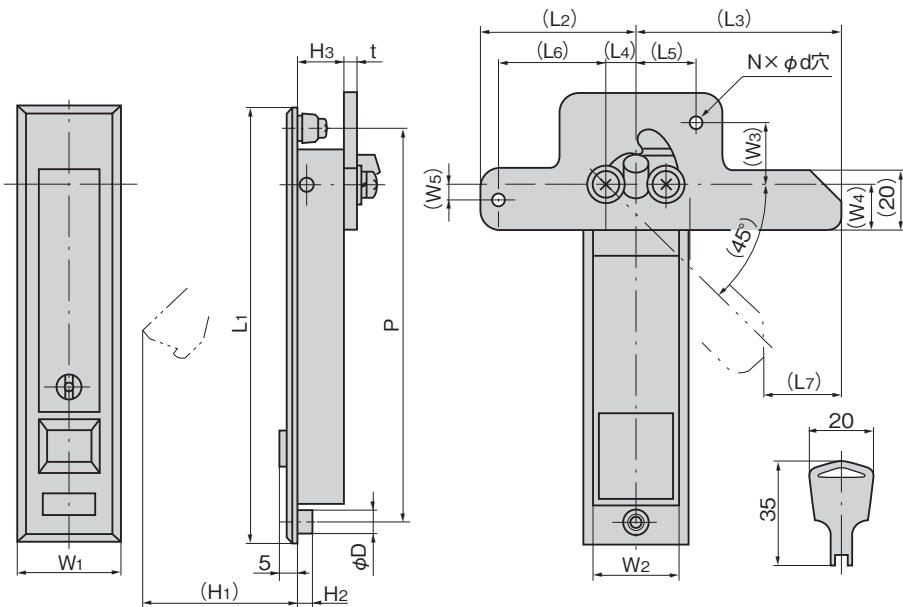
A-1260-1



A-1260-3



キーNo.030
Key



商品番号 Product No.	RoHS 10	鍵番号 Key No.	適用板厚 Applicable panel thickness	付属止め金 Attached stopper plate	製品質量(g) Mass	コード Code
A-1260-1		030	0.6~1.5	本品専用止め金 Special stopper plate	420	00787
A-1260-2	●	030	0.8~1.5		255	00788
A-1260-3		030	0.8~1.5		190	00789

商品番号 Product No.	鍵番号 Key No.	L1	(L2)	(L3)	(L4)	(L5)	(L6)	(L7)	L8	L9	L10	W1	W2	(W3)	(W4)	(W5)	W6	(H1)	H2	H3	t	d	D	P	N	R
A-1260-1	030	142	49.5	65.5	9.5	17.5	35	25.5	109	104	117	32	26	21	15	5	27	51	5	17	3	4	8	128	2	4.5
A-1260-2	030	117	48.5	61.5	8.5	20	35	20.5	88	83.5	96	28	23	20	10	0	24	44	4	14	2	2.8	7	105	2	4
A-1260-3	030	84	23.5	61.5	8.5	10	20.5	55	50.5	63	28	23	23	10	5	24	23	4	14	2	3.8	7	72	1	4	

●: RoHS10指令対応品 ▲: RoHS10指令に対応可能です。

ハンドル・取手・つまみ・周辺機器

平面
スイング

平面
ハンドル

L型
ハンドル

ロック
ハンドル

T型・丸型・
小型

ローラー
締り

フリーザー
密閉

特装密閉
ハンドル

ラッチ式

スナッチ

リフト
アジャスト

フック式

ポップ
(自販機)

クレモン

取手

つまみ

多点締め・
止め金・ロッド

ジョイント・
リンク・ワイヤ

