



防塵キャップで錠前を保護
Protects the lock from dust



キーNo.TAK60 Key

キーNo.0200 Key

AP-493-2-1

特徴 Feature

- 雨水や粉塵から錠前部を保護するため防塵キャップを標準装備。
- 軟質性ゴム成形の凸型パッキングを採用。密着性が向上しました。
- 取付け板に仮止めボスを設け、作業性が向上しました。
- 錠前は操作性に優れた防塵シャッター付新型リバーシブルキーTAK60を標準装備
- パネル穴明け寸法はA-160・A-240シリーズと互換性があります。
- 左右兼用型(カムと止め金を裏返すと左右の入替えができます。)
- A dust protector cap has been included as standard to protect the lock from rainwater and dust.
- Uses a soft rubber convex packing for improved sealing.
- A temporary latch boss has been set to the attachment plate to improve operation.
- The lock features a new reversible key TAK60 with a dust shutter for improved operability.
- The panel hole dimensions are compatible with the A-160, A-240 series.
- For left-hand and right-hand use. (can be changed by switching the cam and latch)

仕様

- 材質: ポリアミド (PA6-GF30)
- 標準色: ブラック
- 表面仕上: シボ仕上
- 最大適用板厚: 3.2mm
- 鍵番号: TAK60・0200
- 付属品: 取付け板・止め金 (AC-25-E-4) ・ビスセット・キー2本

用途

- 配分電盤・制御盤・情報盤・通信機器用ラック

納期

- 標準品・・・納期お問合せください

備考

- 鍵違いも製作します。
- ゴムキャップを無理に引張ると破損の原因になります。
- 耐久性向上のため、定期的に摺動部へ樹脂専用潤滑剤の塗布をお願いします。
- 止め金取付け用のボルトには緩み防止のため、緩み防止剤の塗布をお奨めします。
- M4タッピングねじの標準締付トルクは0.75N・m
- 緩み防止剤など、溶剤を使用する際は十分に検証を行ってください。

Specifications

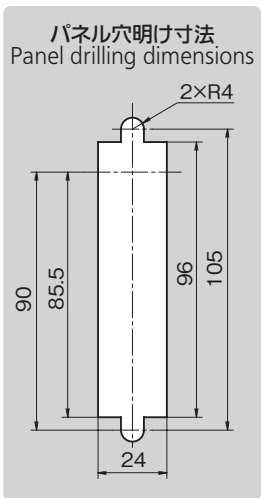
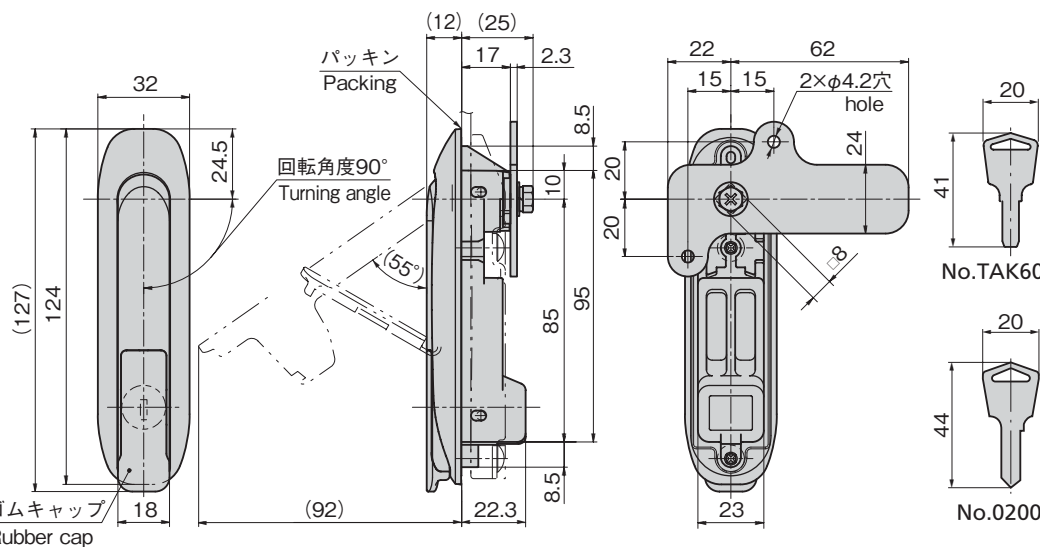
- Material: Polyamide (PA6-GF30)
- Standard color: Black
- Finish: Wrinkle finish
- Maximum thickness: 3.2mm
- Key number: TAK60・0200
- Accessories: Attachment plate, stopper (AC-25-E-4), screw set, two keys

Specific use

- Distribution board, control board, information board, communication equipment rack

Remarks

- Forcefully pulling the rubber cap off can damage it.
- Coat the sliding parts with plastic lubricant to improve durability.
- Apply thread-locking fluid to prevent the latch mounting bolts from coming loose.
- The standard fastening torque of the M4 tapping screws is 0.75N・m.
- Be sure to test adequately when using a solvent such as thread-locking fluid.



商品番号 Product No.	RoHS 10	鍵番号 Key No.	付属止め金 Attached stopper plate	製品質量 (g) Mass	コード Code
AP-493-2-1-TAK60		TAK60	AC-25-E-4	198	04323
AP-493-2-1		0200			04286