

A-436

亜鉛合金製



ワンタッチ取付ハンドル

ONE-TOUCH SNAP-ON HANDLES

工具を使わずに「パチッと」取付けられます



PAT.



キーNo.0200
Key

参考動画



鍵の状態が目視で確認できます
Shows you whether it is locked or unlocked

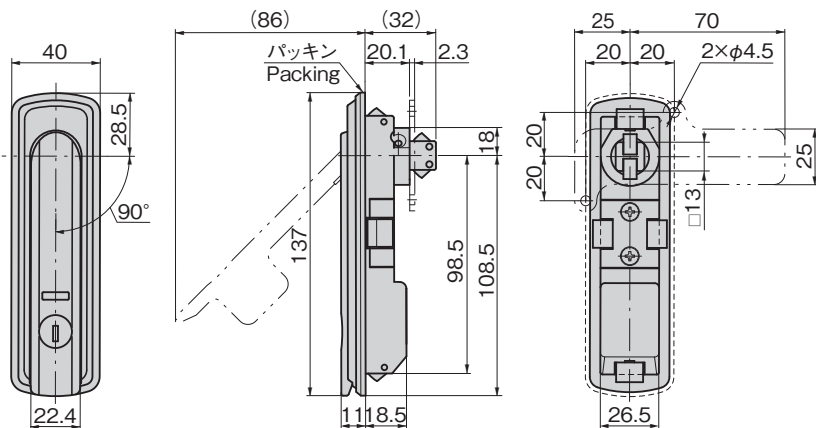


緑：施錠
Green: Locked



赤：解錠
Red: Unlocked

A-436-1



特徴 Feature

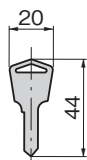
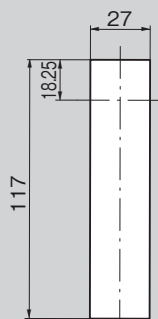
- 施錠忘れ防止のインジケーター付き。
- ハイセキュリティ錠前TAKシリーズに組替えることができます。
- 止め金も、ワンタッチで取付けられます。
- ねじやナットを使わず、ワンタッチで取付けられます。
- 取付けや組立て時間を大幅に短縮できます。
- 作業者による、組立て品質のバラツキがありません。
- 防水規格IPX5相当

- With indicator to prevent forgotten locking.
- Recombinable with any TAK series high-security lock.
- One-touch mounting on a stopper plate.
- One-touch installation, no screws or nuts.
- Install and assemble in much shorter time.
- Ensure uniform workmanship.
- IPX5-equivalent waterproofing

仕様	● 材質：本体／亜鉛合金(ZDC) ● 表面仕上：本体／焼付塗装(黒色) ● 付属品：止め金・キー2本
用途	● キュービクル・配電盤・制御盤
納期	● 標準品・・・納期お問合せください
備考	● 取付けの際はラッチが完全に開いていることを確認してください。 ● 止め金を製作する場合は、□穴サイズを□13 ^{+0.1} で加工し、板厚は1.5~2.5をご使用ください。

Specifications	● Material: Zinc alloy (ZDC) ● Finish: Baked coating(black) ● Accessories: Stopper plate and two keys
Specific use	● Cubicles, power, distribution and control boards
Remarks	● When installing, check that the latches are completely opened. ● If making the stopper plate, work the □hole size to □13 ^{+0.1} , and use panel with a thickness from 1.5 to 2.5.

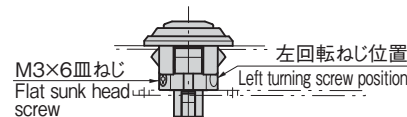
パネル穴明け寸法
Panel drilling dimensions



左右組替え方法 To rearrange L/R orientation

出荷時レバーは右回転状態にセットされています。左回転に変更する場合、図の「M3×6皿ねじ」を左回転ねじ位置に付け替えてください。要ねじロック。締付けトルク目安は0.5N・m以上としてください。

Lever is set to turn right at shipment. To change the handle to turn left, reinstall the "M3×6 flat head screw" shown where indicated by the left turning screw. Requires screw lock. Tightening torque should be 0.5N·m or more.



商品番号 Product No.	RoHS 10	鍵番号 Key No.	適用板厚 Applicable panel thickness	付属止め金 Attached stopper plate	製品質量(g) Mass	コード Code
A-436-1		0200	1.5~2.5	本品専用止め金 Special stopper plate	500	04732

● : RoHS10指令対応品 ▲ : RoHS10指令に対応可能です。

ハンドル・取手・つまみ・周辺機器

FLUSH SWING HANDLES

平面スイング
平面ハンドル
L型ハンドル

ロック
ハンドル

T型・丸型・
小型

ローラー
締り

フリーザー
密閉

特装密閉
ハンドル

ラッチ式

スナッチ

リフト
アジャスト

フック式

ポップ
(自販機)

クレモン

取手

つまみ

多点締め・
止め金・ロッ
ド

ジョイント・
リンク・ワイ