

A-1465 ステンレス製
A-465 亜鉛合金製



防水フラットハンドル
WATERPROOF FLAT HANDLES

ハンドル・取手・つまみ・周辺機器

プッシュ&スイング



A-1465-C-2-1-TAK60



A-465-F-3-1-TAK60



キーNo.TAK60
Key



キーNo.0200
Key

特徴 Feature

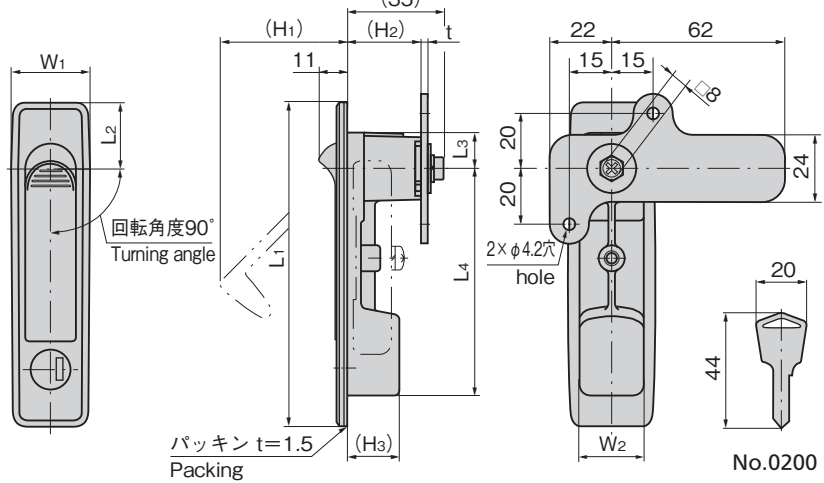
- 錠前は操作性に優れた防塵シャッター付新型リバーシブルキー-TAK60を標準装備 (A-1465-C・A-465-F)
 - 平面ハンドルA-160・A-240シリーズのパネル穴明け寸法でも取付けられます。
 - 防水タイプ(Oリング・パッキン使用)
 - 防水規格IPX5相当(A-465-A-1/A-465-C-2)
 - 左右兼用型
- The lock comes standard with the TAK60, a new-style reversible key with an easy-to-use dustproof shutter.
 - Panel drilling dimensions for flush handles A-160/ A-240 series can be used for installation.
 - Waterproof (Using O-ring and packing)
 - This product is equivalent for waterproof standard IPX5.
 - For both left-hand and right-hand use.

仕様

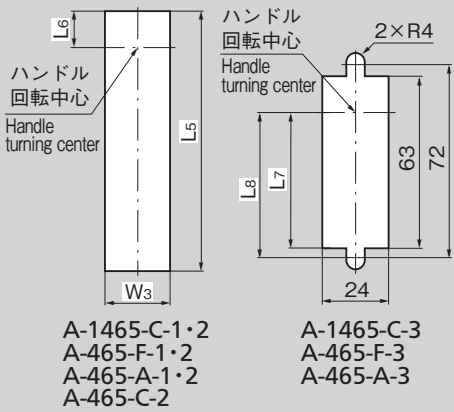
[A-1465-C]	●材 質: ステンレス鋼铸件(SUS304) ●表面仕上: ヘアライン仕上
[A-465]	●材 質: 亜鉛合金(ZDC) ●表面仕上: サチライトクロムめっき(MZCr) ●付 属 品: キー2本・ビスセット・専用止め金・取付け板
用途	●キュービクル・配分電盤・制御盤
納期	●標準在庫品
備考	●キーNo.0200のA-1465タイプもあります。詳細はお問合せください。 ●鍵なしタイプも製作します。 ●マスターシステム、指定同番、鍵違いも製作します。 ●本製品の止め金取付け用ねじは、緩み防止のため「緩み防止剤」の塗布をお奨めします。

Specifications

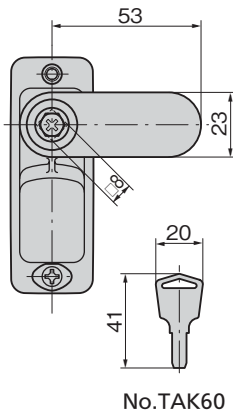
[A-1465-C]	●Material: Cast stainless steel (SUS304) ●Finish: Hairline finish
[A-465]	●Material: Zinc alloys (ZDC) ●Finish: Satellite chrome plating (MZCr) ●Accessories: Two keys, screws, special stopper plate
Specific use	●Cubicles, distribution boards, etc.
Remarks	●It is recommended that thread-locking fluid be used to prevent loosening of the mounting screws for the catch.



パネル穴明け寸法
Panel drilling dimensions



[A-1465-C-3・A-465-F-3]



商品番号 Product No.	RoHS 10+	保護等級 Protection class	コード Code
A-1465-C-1-1-TAK60	●		04155
A-1465-C-2-1-TAK60	●		04156
A-1465-C-3-1-TAK60	●		04157
A-465-F-1-1-TAK60	●		04050
A-465-F-2-1-TAK60	●		04051
A-465-F-3-1-TAK60	●		04052
A-465-A-1-1		IPX5	01538
A-465-A-1-2		IPX5	02671
A-465-A-2-1			01539
A-465-A-2-2			02672
A-465-A-3-1			01540
A-465-A-3-2			02673
A-465-C-2-1		IPX5	01541

●: RoHS10指令対応品 ▲: RoHS10指令に対応可能です。

商品番号 Product No.	鍵番号 Key No.	L1	L2	L3	L4	L5	L6	L7	L8	W1	W2	W3	(H1)	(H2)	(H3)	t	適用板厚 Applicable panel thickness	付属止め金 Attached stopper plate	製品質量(g) Mass	
A-1465-C-1-1-TAK60	TAK60	142	26	13	103	117	13.5	/	/	30	26	27	60	26	24	2	0.8~3.5	AC-1025-E-4	410	
A-1465-C-2-1-TAK60		115	22	12	83	96	12.5	/	/	28	23	24	46.5	26	24	2	0.8~3.2	AC-1025-E-4	325	
A-1465-C-3-1-TAK60		84	23	12	50	/	/	50.5	55	28	23	/	25	26	24	2	0~2.0	AC-1025-53	245	
A-465-F-1-1-TAK60	TAK60	142	26	13	103	117	13.5	/	/	30	26	27	62	26.5	25	2.3	0~2.3	AC-25-E-4	410	
A-465-F-2-1-TAK60		117	24	13	82	96	13.5	/	/	30	23	24	47	26.5	25	2.3	0~2.3	AC-25-E-4	350	
A-465-F-3-1-TAK60		84	24	13	49	/	/	49.5	54	30	23	/	26	26.5	23.5	2.3	0~1.8	AC-25-53	250	
A-465-A-1-1	0200	142	26	13	103	117	13.5	/	/	30	26	27	62	26.5	18.5	2.3	0~2.3	AC-25-E-4	400	
A-465-A-1-2																				鍵なし Without lock
A-465-A-2-1																				0200
A-465-A-2-2	0200	117	24	13	82	96	13.5	/	/	30	23	24	48	26.5	18.5	2.3	0~2.3	AC-25-E-4	330	
A-465-A-3-1																				鍵なし Without lock
A-465-A-3-2																				0200
A-465-A-3-2	0200	84	24	13	49	/	/	49.5	54	30	23	/	26.5	26.5	18.5	2.3	0~1.8	AC-25-E-4	270	
A-465-C-2-1																				鍵なし Without lock
A-465-C-2-1	0200	115	22	12	83	96	12.5	/	/	28	23	24	47	26	24	2.3	0.8~3.2	AC-25-E-4	350	

※付属の取付けねじを使用する場合の適用板厚です。※ The dimension show the applicable panel thickness in case of using included screws.

¥ 価格はタキゲンHPまたはページ番号の上部にある2次元コードよりご確認ください

価格確認

