

A-1485-F
ステンレス製

A-485-F
亜鉛合金製

A-485
アルミニウム製



防水フラットハンドル
WATERPROOF FLUSH HANDLES

ハンドル・取手・つまみ・周辺機器

高セキュリティ錠前を標準装備!!

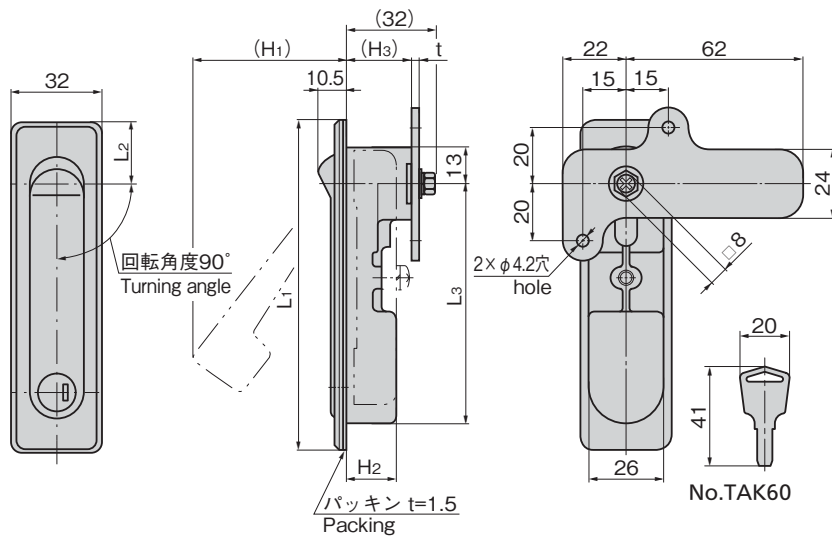


キーNo.TAK60
Key



キーNo.0200
Key

A-1485-F-3-1-TAK60



防塵キャップ
Dust protector cap



防塵キャップA-485-RCを使用される際はパネル穴明け寸法が異なります。またハンドルに使用されているシートパッキンはご使用になれません。
Panel drilling dimensions differ when using a dust protector cap A-485-RC. Sheet packing used for the handle cannot be used.

A-485-RC-4

商品番号 Product No.	RoHS 10	パネル穴明け寸法 Panel drilling dimensions	コード Code
A-485-RC-4	●	99.5×27.5	04260
A-485-RC-5	●	72×27.5	04393

特徴 Feature

- 錠前は操作性に優れた防塵シャッター付新型リバーシブルキーTAK60を標準装備
- 平面ハンドルA-160・A-240シリーズのパネル穴明け寸法でも取付けられます。(A-485-F-3)
- 防水タイプ(オリング・シートパッキン使用)
- 防錆アップのサチライトクロムめっき
- 左右兼用型(カムと止め金を裏返すと左右の入替えができます。)

- The lock comes standard with the TAK60, a new-style reversible key with an easy-to-use dustproof shutter.
- Panel drilling dimensions for flush handles A-160/A-240 series can be used for installation. (A-485-F-3)
- Waterproof (using O-ring and sheet packing)
- Rustproof satellite chrome plating.
- For both left-hand and right-hand use. (the left-hand or right-hand use can be changed by reversing the cam and stopper plate)

仕様

- 材質:
A-1485-F/ステンレス鋼物(SUS304)
A-485-F/亜鉛合金(ZDC)
A-485/アルミニウム合金(ADC)
- 表面仕上:
A-1485-F/ヘアライン仕上
A-485-F/サチライトクロムめっき(MZCr)
A-485/サチライトクロムめっき(MACr)
- 付属品: キー2本・ビスセット・専用止め金・取付け板

用途

- キュービクル・配分電盤・制御盤

納期

- 標準在庫品

備考

- マスターシステム、指定同番、鍵違いも製作します。
- 取付けねじを変更することにより板厚を広げることができます。
A-1485-F-3・4: 3.5mm(M5×12 SW)
- 本製品の止め金取付け用ねじは、緩み防止のため「緩み防止剤」の塗布をお奨めします。

Specifications

- Material:
A-1485-F: Cast stainless steel (SUS304)
A-485-F: Zinc alloy (ZDC)
A-485: Aluminum alloy (ADC)
- Finish:
A-1485-F: Hairline finish
A-485-F: Satellite chrome plating (MZCr)
A-485: Satellite chrome plating (MACr)
- Accessories: Two key, screws, special stopper plate and installation plate.

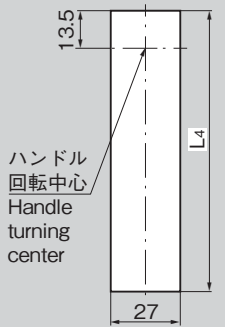
Specific use

- Cubicles, power/distribution and control boards.

Remarks

- It can be adapted to a panel thickness by replacing the screws.
A-1485-F-3・4: 3.5mm (M5 X 12SW)
- It is recommended that thread-locking fluid be used to prevent loosening of the mounting screws for the catch.

パネル穴明け寸法
Panel drilling dimensions



FLUSH SWING HANDLES

平面スイングハンドル

L型ハンドル

ロックハンドル

T型・丸型・小型

ローラー締り

フリーザー密閉

特装密閉ハンドル

ラッチ式

スナッチ

リフトアジャスト

フック式

ポップ(自販機)

クレモン

取手

つまみ

多点締め・止め金・ロッド

ジョイント・リンク・ワイヤ

価格確認



TAKIGEN 総合27-2

●: RoHS10指令対応品 ▲: RoHS10指令に対応可能です。

商品番号 Product No.	RoHS 10	鍵番号 Key No.	材質 Material	L1	L2	L3	L4	(H1)	H2	(H3)	t	適用板厚 Applicable panel thickness	付属止め金 Attached stopper plate	製品質量(g) Mass	適用防塵キャップ Applicable dust protector cap	コード Code	
A-1485-F-3-1-TAK60	●	TAK60	SUS	142	26	103	117	76	21.5	24.5	2	0~2.0	AC-1025-E-4	445		04165	
A-1485-F-4-1-TAK60	●			117	22.5	85	99	63				0~2.0	AC-1025-E-4	360	A-485-RC-4	04166	
A-1485-F-5-1-TAK60	●			84	20	57	71	44				0~2.0	AC-1025-53	295	A-485-RC-5	04167	
A-1485-3-1	●	0200		142	26	103	117	70	18	24		0~2.5	AC-1025-E-4	466		01859	
A-1485-4-1	●			117	22.5	85	99	58				0~2.5	AC-1025-E-4	400	A-485-RC-4	01860	
A-1485-5-1	●			84	20	57	71	40				0~2.0	AC-1025-E-4	328	A-485-RC-5	01861	
A-1485-6-2	●	鍵なし Without lock	70	16.5	50	64	35					0~2.0	AC-1025-E-4	260		03031	
A-485-F-3-1-TAK60	●	TAK60	ZDC	142	26	103	117	76	21.5	24	2.3	0.8~3.0	AC-25-E-4	470		04110	
A-485-F-4-1-TAK60	●			117	22.5	85	99	63				0.8~3.0	AC-25-E-4	390	A-485-RC-4	04111	
A-485-F-5-1-TAK60	●			84	20	57	71	44				0.8~2.0	AC-25-E-4	310	A-485-RC-5	04112	
A-485-3-1	●	0200		ADC	142	26	103	117	64.5	18		24	0.8~3.0	AC-25-E-4	285		01356
A-485-3-2	●				142	26	103	117	64.5				0.8~3.0	AC-25-E-4	285		02698
A-485-4-1	●				117	22.5	85	99	56.5				0.8~3.0	AC-25-E-4	240	A-485-RC-4	01357
A-485-4-2	●	鍵なし Without lock	117		22.5	85	99	56.5	0.8~3.0	AC-25-E-4	240	A-485-RC-4	02699				
A-485-5-1	●	0200	84		20	57	71	40.5	0~2.0	AC-25-E-4	200	A-485-RC-5	01358				
A-485-5-2	●	鍵なし Without lock	84		20	57	71	40.5	0~2.0	AC-25-E-4	200	A-485-RC-5	02700				
A-485-6-2	●	鍵なし Without lock	70	16.5	50	64	36.5					0~2.0	AC-25-E-4	165		01359	