

A-1475
ステンレス製

A-475
亜鉛合金製



平面スイングハンドル
FLUSH SWING HANDLES

ハンドル・取手・つまみ・周辺機器

平面スイング
ハンドル

L型
ハンドル

ロック
ハンドル

T型・丸型・
小型

ローラー
締り

フリーザー
密閉

特装密閉
ハンドル

ラッチ式

スナッチ

リフト
アジャスト

フック式

ポップ
(自販機)

クレモン

取手

つまみ

多点締め・
止め金・ロッド

ジョイント・
リンク・ワイヤ

耐火型 A-1260と交換できます 止め金の作動不良防止

(一社)日本配電制御システム工業会 非常用配電盤等機器認定委員会登録品
耐火形扉用把手



A-1475-A-1

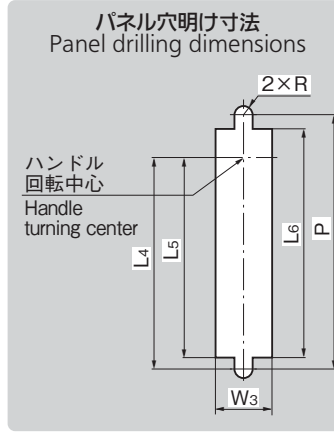
A-475-A-3-1



キーNo.TAK55
Key

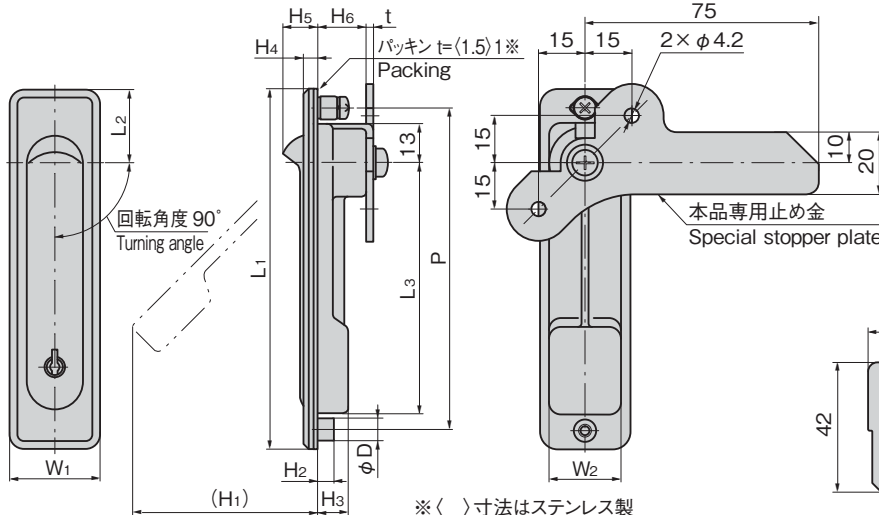
キーNo.0200
Key

キーNo.0050
Key

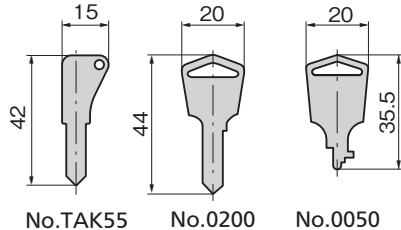


パネル穴明け寸法
Panel drilling dimensions

ハンドル
回転中心
Handle
turning center



※ < > 寸法はステンレス製
※ < > for stainless-made dimensions



特徴 Feature

- 耐火・耐熱・耐塩・耐酸 (A-1475)
- ステンレス平面ハンドルA-1260と取付けに互換性があります。
- 左右兼用型(止め金を裏返すと左右の入替えができます。)
- Fire-resistant, heat-resistant, salt-resistant and acid-resistant. (A-1475)
- Installation is compatible with the stainless flush handle A-1260.
- For both left-hand and right-hand use. (The left-hand or right-hand use can be changed by turning over the stopper plate)

仕様	● 材質: A-1475/ステンレス鋼鋳物 (SUS304) A-475/亜鉛合金 (ZDC)
	● 表面仕上: A-1475/ヘアライン仕上 A-475/サテライトクロムめっき (MZCr)
	● 付属品: キー2本・ビスセット・専用止め金
用途	● 配分電盤・制御盤
納期	● 標準在庫品
備考	● 取付けねじを変更することにより板厚を広げることができます。 A-475-A-1: 3.2mm (M5×12SW) A-475-A-2・A-3: 2.3mm (M4×10SW)

Specifications	● Material: A-1475: Cast stainless steel (SUS304) A-475: Zinc alloy (ZDC)
	● Finish: A-1475: Hairline finish A-475: Satellite chrome plating (MZCr)
	● Accessories: Two keys, screws and special stopper plate
Specific use	● Power/distribution and control boards
Remarks	● The lock on this product is operated with the tip of the key. ● It is recommended that thread-locking fluid be used to prevent loosening of the mounting screws for the catch. ● Note that care is required, since turning the key more than is necessary risks damaging the lock or the tip of the key.



商品番号 Product No.	RoHS 10	材質 Material	鍵番号 Key No.	L1	L2	L3	L4	L5	L6	W1	W2	W3	(H1)	H2	H3	H4	(H5)	H6	P	D	t	R	最大適用板厚 Max applicable panel thickness	製品質量(g) Mass	コード Code										
A-1475-A-1-TAK55		SUS	TAK55	142	26	103	109	103.5	117	32	26	27	73.5	5.5	9.5	4.5	10.5	12.8	128	8	2.5	4.5	3.0	287	04922										
A-1475-A-1	●		0200	117	24	82	87	82.5	96	30	23	24	59.5	4.5											4	2.5	237	03042							
A-1475-A-2-TAK55			TAK55	84	24	49	54	49.5	63	28	23	24	36	4.5											4	2.5	192	04923							
A-1475-A-2	●		0200	84	24	49	54	49.5	63	28	23	24	36	4.5											4	2.5	192	03043							
A-1475-A-3-TAK55			TAK55	142	26	103	109	103.5	117	32	26	27	73.5	5.5											10	4	10	13.3	128	8	2.3	4.5	3.0	290	04924
A-1475-A-3	●		0200	117	24	82	87	82.5	96	30	23	24	59.5	4.5																					4
A-1475-1	●	ZDC	0050	84	24	49	54	49.5	63	28	23	24	36	4.5	4	2.5	200	01925																	
A-1475-2	●			117	24	82	87	82.5	96	30	23	24	59.5	4.5	4	2.5	240	01924																	
A-1475-3	●			84	24	49	54	49.5	63	28	23	24	36	4.5	4	2.5	200	01925																	
A-475-A-1-1-TAK55		ZDC	TAK55	142	26	103	109	103.5	117	32	26	27	73	6	10	4	10	13.3	128	8	2.3	4.5	2.6	260											04894
A-475-A-1-1	●		0200	117	24	82	87	82.5	96	30	23	24	59	5											4	1.6	213	01929							
A-475-A-1-2	●		鍵なし Without lock	117	24	82	87	82.5	96	30	23	24	59	5											4	1.6	213	01719							
A-475-A-2-1-TAK55			TAK55	84	24	49	54	49.5	63	28	23	24	35.5	5											4	1.6	173	04896							
A-475-A-2-1	●		0200	84	24	49	54	49.5	63	28	23	24	35.5	5											4	1.6	173	01930							
A-475-A-2-2	●		鍵なし Without lock	84	24	49	54	49.5	63	28	23	24	35.5	5											4	1.6	173	01721							

●: RoHS10指令対応品 ▲: RoHS10指令に対応可能です。