

**A-456**  
アルミニウム製



**インジケーター付平面ハンドル**  
FLUSH HANDLES WITH INDICATOR

特徴 Feature

- 視認性の高いインジケーターで施錠状態が一目でわかります。
- パネル仮留機能により、取付け作業がスムーズです。
- 取付け面から止め金までの奥行きが12.5mmの薄型設計。
- アルミ製で軽量です。
- 防水タイプ(Oリング、シートパッキン使用)
- 防水規格IPX5相当(Oリング・パッキン使用)
- 左右兼用型

視認性の高いインジケーター  
Easy-to-see indicator



**A-456-1-2**  
鍵なし  
Without lock

**A-456-1-1**  
鍵・インジケーター付  
With lock/indicator

キーNo.0200  
Key

参考動画

施錠忘れを防止する  
インジケーター付きハンドル

赤は閉めても  
急な印

商品番号: A-140-SF  
A-456

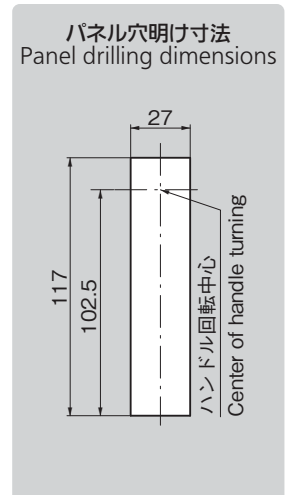
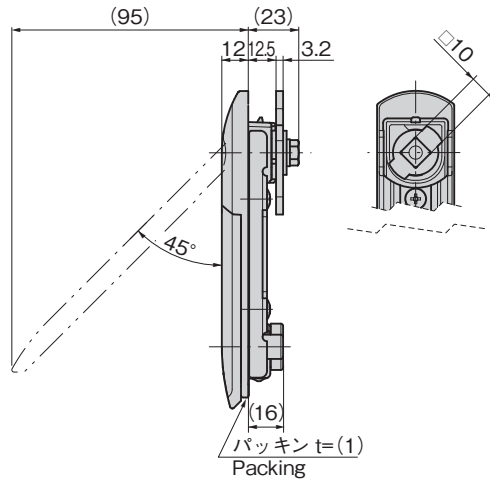
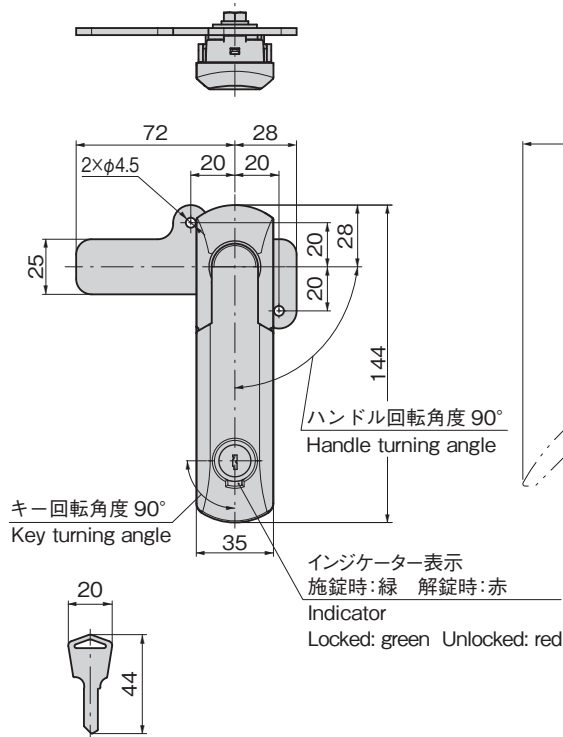
緑: 施錠時  
赤: 解錠時  
Green: Locked Red: Unlocked

インジケーターでロックを確認できるため、鍵の閉め忘れを確認できます。Lock can be checked using indicator, allowing checking for an unlocked handle.

仕様	● 材質: アルミニウム合金(ADC) ● 表面仕上: アクリル系樹脂焼付塗装(シルバーメタリック+クリアコート) ● 付属品: キー2本(A-456-1-1)、止め金 ● 最大適用板厚: 2.5mm
用途	● キュービクル・配電盤・分電盤
納期	● 標準在庫品
備考	● 指定同番、鍵違いも製作します。 ● TAK60・TAK70に組替え可能です。

Specifications	● Material: Aluminum alloy (ADC) ● Finish: Acrylic resin baked (silver metallic + clear coat) ● Accessories: Two keys(A-456-1-1) and stopper plate
Specific use	● Max. applicable panel thickness: 2.5mm ● Cubicles, power/distribution panels
Remarks	● Can be switched to TAK60/TAK70.

[A-456-1-1]



ハンドル・取手・つまみ・周辺機器

FLUSH SWING HANDLES

平面スイング  
平面ハンドル  
L型ハンドル  
ロックハンドル  
T型・丸型・小型  
ローラー締り  
フリーザー密閉  
特装密閉ハンドル  
ラッチ式  
スナッチ  
リフトアジャスト

フック式  
ポップ(自販機)  
クレモン  
取手  
つまみ  
多点締め・止め金・ロッド  
ジョイント・リンク・ワイヤ

商品番号 Product No.	RoHS 10	備考 Remarks	付属止め金 Attached stopper plate	製品質量(g) Mass	コード Code
A-456-1-1		鍵・インジケーター付 With lock/indicator	AC-25-E-1	290	04695
A-456-1-2		鍵なし Without lock		280	04696

●: RoHS10指令対応品 ▲: RoHS10指令に対応可能です。

価格はタキゲンHPまたはページ番号の上部にある2次元コードよりご確認ください

価格確認

