



赤は開いてる危ない印



キーNo.TAK60 Key



キーNo.0200 Key



PAT.

ハンドル裏側  
傷防止パーツ  
Scratch blocker  
at handle rear



施錠時  
Locked

解錠時  
Unlocked

インジケーターでロックを確認できるため、鍵の閉め忘れを確認できます。Lock can be checked using indicator, allowing checking for an unlocked handle.

A-491-4-1-TAK60

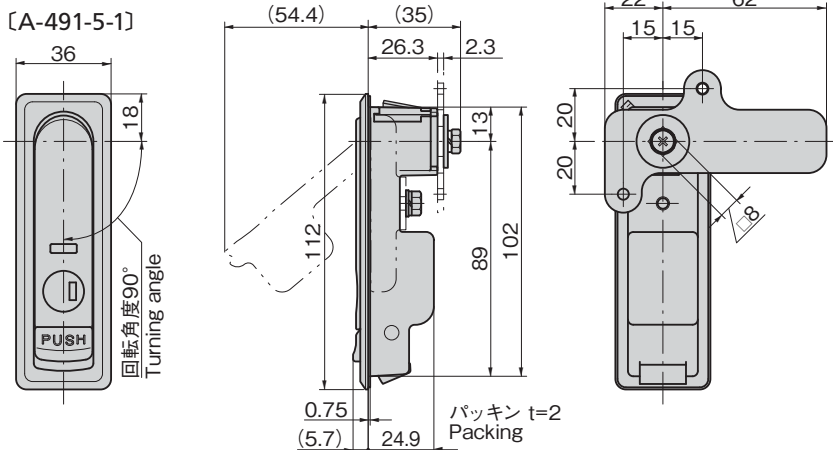
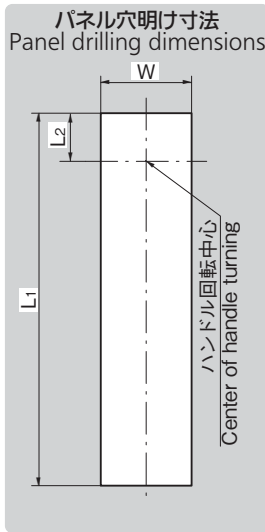
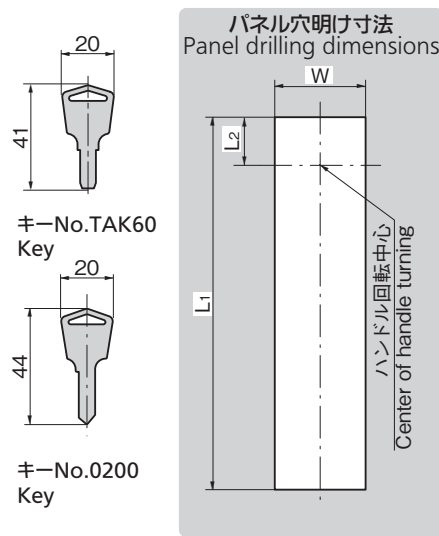
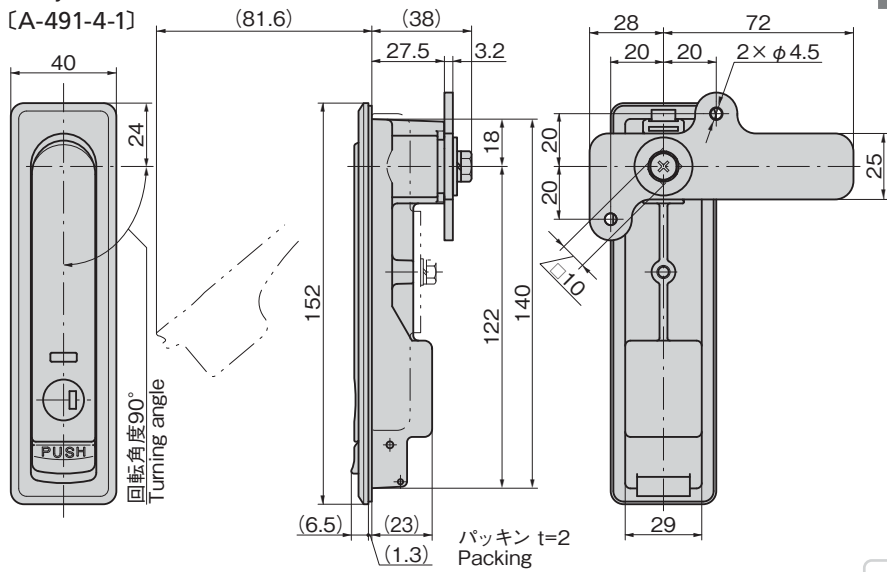
A-491-5-1-TAK60

特徴 Feature

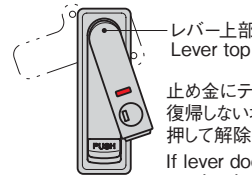
- 傷防止パーツ付のため、ハンドルケースや筐体に傷を付けない構造です。
- ワンタッチで仮止めができ、取付け作業がスムーズです。
- A-481N-4・5、A-481-F-4・5、日東工業K.K.製H-83・84・86とパネル穴明けに互換性があります。
- 防水規格IPX5相当(Oリング・パッキン使用)
- 左右兼用型(カムと止め金を裏返すと左右の入替えができます。)
- Comes with a scratch blocker providing a design that is non-damaging to handle case and casing.
- Allows one-touch temporary latching for smooth installation.
- A-481N-4・5, A-481-F-4・5 have interchangeable panel drilling dimensions with Nitto Kogyo H-83, 84, 86.
- This product is equivalent for waterproof standard IPX5. (Using O-ring and packing)
- For both left-hand and right-hand use. (left and right can be changed by reversing the cam and stopper plate)

仕様	● 材質: 亜鉛合金(Zn)
	● 表面仕上: サチライトクロムめっき(MZCr)
● 最大適用板厚: 2.3mm	
用途	● キュービクル・配電盤・制御盤
納期	● 標準品・・・納期お問合せください
備考	● マスターシステム、指定同番、鍵違いも製作します。

Specifications	● Material: Zinc alloy (Zn)
	● Finish: Satellite chrome plating (MZCr)
	● Max. applicable panel thickness: 2.3mm
Specific use	● Cubicles, power, distribution and control boards



レバー復帰困難時の解除方法  
Releasing difficult-to-return lever



止め金にテンションが加わり、レバーが復帰しない場合には、レバー上部を押して解除してください。  
If lever does not return even when tension is applied to the catch, press on top of lever to release the lever.

参考動画



商品番号 Product No.	RoHS 10	鍵番号 Key No.	L1	L2	W	付属止め金 Attached stopper plate	製品質量(g) Mass	コード Code
A-491-4-1-TAK60		TAK60	141	18.5	30	AC-25-E-1	600	04543
A-491-4-1		0200						04425
A-491-5-1-TAK60		TAK60	103	13.5	27	AC-25-E-4	380	04544
A-491-5-1		0200						04427