



ローターはねじ1本で簡単に交換できます
Rotor can be replaced easily with 1 screw



PAT.PEND.

A-470-TAK55



キーNo.TAK55
Key

<交換用鍵ユニット>
<Key unit for replacement>



TAK80



TAK70

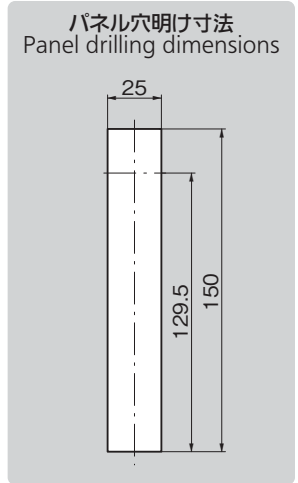
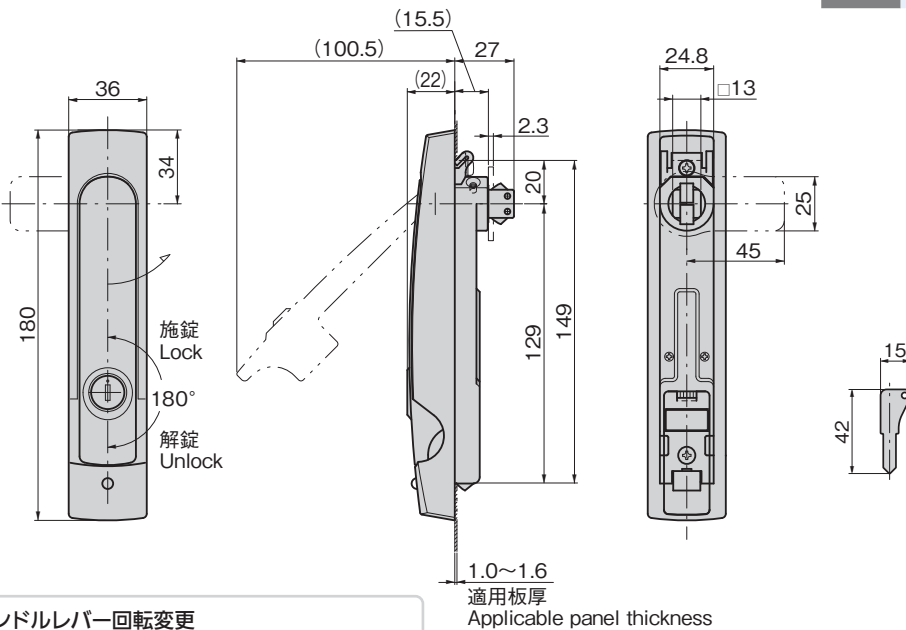
特徴 Feature

- ヨーロッパ規格の幅25mm×高さ150mmのパネル穴明け寸法。
- 錠前はディスクを増強し格段とセキュリティアップをしたマルチキーTAK55を標準装備。
- ハンドルは押し込むだけ、ねじやナットを使わず、ワンタッチで取付けできます。
- 止め金もワンタッチで取付けられます。
- 軽量で耐久性に優れたガラス繊維強化樹脂を使用。
- マスターシステム、指定同番、鍵違いも製作します。
- European-standard panel drilling dimensions of W 25mm × H 150mm.
- Standard lock is our multi-key TAK55 with an even greater number of disks and bolstered security.
- Handle simply pushes on in one touch, no screws or nuts.
- Stopper plate is also one-touch installation.
- Uses lightweight, durable glass fiber-strengthened resin.
- Master system, designated same numbers, key differences can also be made.

仕様	● 材質： 本体/アルミニウム合金(ADC) ハンドルレバー/ポリアミド(PA6-GF10) ● 表面仕上：本体/焼付塗装(ブラック) ハンドルレバー/シボ仕上 ● 付属品：止め金・キー2本
用途	● 通信機器用ラック
納期	● 標準品・・・納期お問合せください
備考	● 交換用鍵ユニットは別売です。 ● 運用方法も含めてご相談ください。 ● ソレノイドを内蔵した、電磁ロックタイプ LE-470もあります。(P.1463)

Specifications	● Material: Body: Aluminum alloy (ADC) Handle lever: Polyamide (PA6-GF10) ● Finish: Body: Baked finish (black) Handle lever: Grained pattern ● Accessories: Stopper plate, two keys
Specific use	● Communications equipment racks
Remarks	● Key unit for replacement is sold separately. ● Please contact us, and we can also provide advice on managing your system.

FLUSH SWING HANDLES	平面スイング
	平面ハンドル
	L型ハンドル
	ロックハンドル
	T型・丸型・小型
	ローラー締り
	フリーザー密閉
	特装密閉ハンドル
	ラッチ式
	スナッチ
	リフトアジャスト
	フック式
	ポップ(自販機)
	クレモン
	取手
	つまみ
	多点締め・止め金・ロッド
	ジョイント・リンク・ワイヤ



ハンドルレバー回転変更
To Change Turning of Handle Lever

ハンドル上部のM3ねじを図の方向にセットすると、時計と反対回りに回転します。時計回りに回転させる場合は図と逆の位置にセットしてください。
Set M3 screw at top of handle as shown to turn handle lever counter-clockwise. To turn handle lever clockwise, set screw in reverse to position shown.

適用板厚
Applicable panel thickness

参考記事

海外製サーバーラックに取付け可能なハイセキュリティ平面ハンドル

商品番号 Product No.	RoHS 10	コード Code
A-470-TAK55	●	04958

- : RoHS10指令対応品
- ▲ : RoHS10指令に対応可能です。

価格確認

