

(一社)日本配電制御システム工業会 非常用配電盤等機器認定委員会登録品耐火形扉用把手



A-1481-F-3-TAK60



A-481N-4



A-1481-F-5-TAK60



キーNo.TAK55
Key



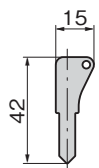
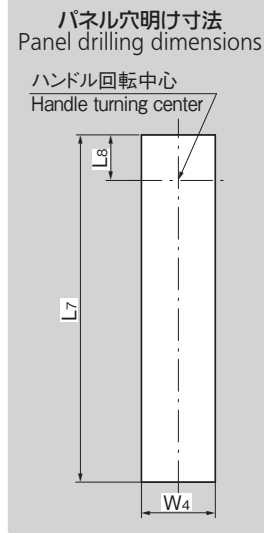
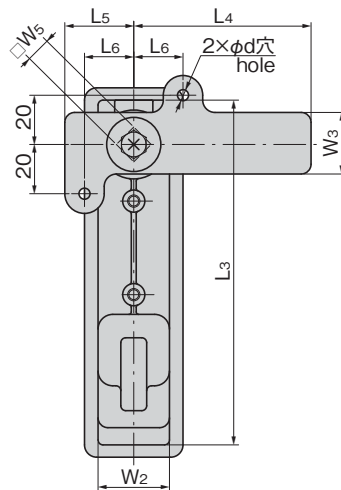
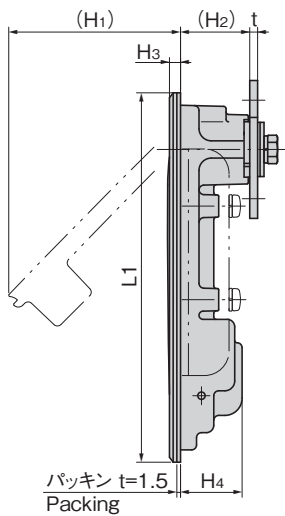
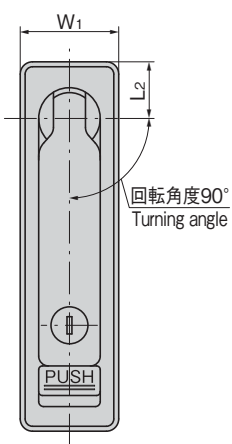
キーNo.TAK60
Key



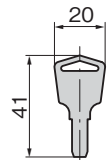
キーNo.0200
Key

耐火形扉用把手登録品はA-1481N(No.0200)です。

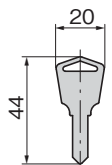
- A-1481-F-3・4
- A-481-F-3・4
- A-1481N-3~6
- A-481N-3~6



No.TAK55

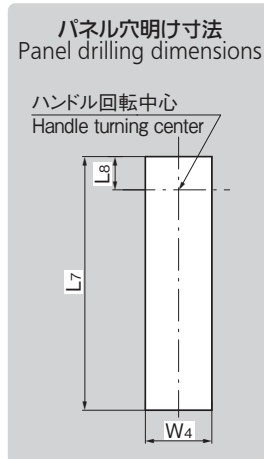
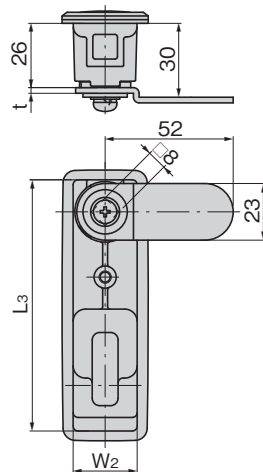
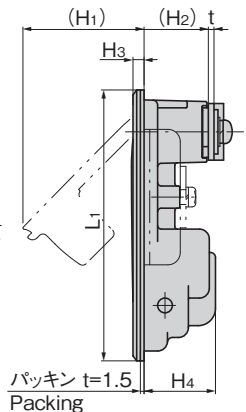
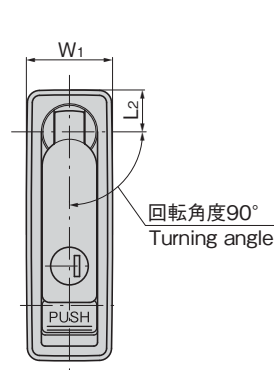


No.TAK60



No.0200

- A-1481-F-5・6
- A-481-F-5・6



※A-1481-F-5・6の止め金はAC-1025-53を、A-481-F-5・6の止め金はAC-25-53を曲げ加工してあります。
 ※The stopper plate for A-1481-F-5/6 is AC-1025-53 and that for A-481-F-5/6 is AC-25-53 further worked with a bend.



強制押出し機構付防水フラットハンドル

WATERPROOF FLUSH HANDLES

特徴 Feature

- 錠前はディスクを増強し格段とセキュリティアップをしたマルチキーTAK55、操作性に優れたリバーシブルキーTAK60、0200キーからお選びいただけます。
- ボタンを強く押すことにより、ハンドルが強制的に押出される機構が採用されています。
- 日東工業K.K.製H-83・84・86とパネル穴明けに互換性があります。
- 防水タイプ(Oリング・パッキン使用)
- 防水規格IPX5相当(A-481N-4・5・6)
- 左右兼用型(カムと止め金を裏返すと左右の入替えができます。)
- Choose a lock from either multi-key TAK55 with an even greater number of disks and bolstered security, or reversible key TAK60 or 0200 key both with excellent ease-of-use.
- The mechanism is incorporated that the handle is forced out by pressing the button.
- Panel drilling dimensions are same as Nitto-Kogyo-made H-83, 84, 86.
- Waterproof (Using O-ring and packing)
- This product is equivalent for waterproof standard IPX5. (A-481N-4・5・6)
- For both left-hand and right-hand use. (the left and right can be changed by reversing the cam and stopper plate)



プッシュボタンを押すことにより、レバーを強制的に押し上げます。
The lever is forcibly lifted by pushing the button.

[A-1481]

- 仕様
- 材質: ステンレス鋼物(SUS304)
 - 表面仕上: ヘアライン仕上
 - 付属品: キー2本・ビスセット・専用止め金・取付け板

[A-481]

- 仕様
- 材質: 亜鉛合金(ZDC)
 - 表面仕上: サチライクロムめっき(MZCr)
 - 付属品: キー2本・ビスセット・専用止め金・取付け板

- 用途
- キュービクル・配分電盤・制御盤
- 納期
- 標準在庫品
- 備考
- 扉の締まりにはロッド棒用ローラーユニット(AC-25-RA・RB・RC)と組合せてご使用ください。
 - マスターシステム、指定同番、鍵違いも製作します。(A-1481-F・A-481-F)
 - 取付けねじを変更することにより板厚を広げることができます。
A-481-F-3~F5: 4mm(M5×14 SW)
 - A-481-F-5: 3点締止め金も製作します。
 - 本製品の止め金取付け用ねじは、緩み防止のため「緩み防止剤」の塗布をお奨めします。
 - A-481クロムめっき品もあります。お問合せください。

[A-1481]

- Specifications
- Material: Cast stainless steel (SUS304)
 - Finish: Hairline finish
 - Accessories: Two keys, screws, stopper plate and installation plate

[A-481]

- Specifications
- Material: Zinc alloy (ZDC)
 - Finish: Satellite chrome plating (MZCr)
 - Accessories: Two keys, screws, exclusive stopper plate, installation plate
- Specific use
- Cubicles, distribution boards, control boards, etc.
- Remarks
- Use with the roller unit for rod (AC-25-RA, RB, RC) together to tighten the door
 - It can be adapted to a panel thickness by replacing the screws.
A-481-F-3~F5: 4mm (M5 X 14 SW)
 - It is recommended that thread-locking fluid be used to prevent loosening of the mounting screws for the catch.

ハンドル・取手・つまみ・周辺機器

FLUSH SWING HANDLES

平面スイングハンドル

L型ハンドル

ロックハンドル

T型・丸型・小型

ローラー締り

フリーザー密閉

特装密閉ハンドル

ラッチ式

スナッチ

リフトアジャスト

フック式

商品番号 Product No.	RoHS 10 Material	材質 Material	鍵番号 Key No.	保護等級 Protection class	L1	L2	L3	L4	L5	L6	L7	L8	W1	W2	W3	W4	W5 (H)	H2	H3	H4	t	d	適用板厚 Applicable panel thickness	付属止め金 Attached stopper plate	質量(g) Mass	コード Code				
A-1481-F-3-1-TAK60	●	SUS	TAK60																					29		744	04161			
A-1481N-3-1-TAK55	●		TAK55		170	26.5	160	72	28	20	161	22	44	31	25	32	10	76	31	4.5				3	4.5	1~3.2	AC-1025-E-1	723	04925	
A-1481N-3-1	●		0200																						25		723	03359		
A-1481-F-4-1-TAK60	●		TAK60																						64	29	625	04162		
A-1481N-4-1-TAK55	●		TAK55		150	23	140	72	28	20	141	18.5	40	29	25	30	10		28	4.5				3	4.5	0~3.2	AC-1025-E-1	613	04926	
A-1481N-4-1	●		0200																						70	25	613	03360		
A-1481-F-5-1-TAK60	●		TAK60																						30	29	390	04163		
A-1481N-5-1-TAK55	●		TAK55		110	17	102				103	13.5	35	26		27		8	49	4.5				2	4.2	0~3.2	AC-1025-E-4	383	04927	
A-1481N-5-1	●		0200					62	22	15															26	25	383	03361		
A-1481-F-6-1-TAK60	●		TAK60																						42	30	4.5	28.5	336	04164
A-1481N-6-1-TAK55	●		TAK55		92	16	84				85	12.5	32	24		24	25	8	39	26.5	4	22		2	4.2	0~4	AC-1025-E-4	315	04928	
A-1481N-6-1	●		0200					62	22	15															24	25	315	03362		
A-481-F-3-1-TAK60	●	ZDC	TAK60																						29		730	04053		
A-481N-3-1-TAK55	●		TAK55		170	26.5	160	72	28	20	161	22	44	31	25	32	10	76	31	4.5				3.2	4.5	0~3.2	AC-25-E-1	670	04900	
A-481N-3-1	▲		0200																						25		670	03285		
A-481-F-4-1-TAK60	●		TAK60																							64	29	610	04054	
A-481-F-4-1-TAK55	●		TAK55																							64	29	610	04954	
A-481N-4-1-TAK55	●		TAK55		150	23	140	72	28	20	141	18.5	40	29	25	30	10		28	4.5				3.2	4.5	0~3.2	AC-25-E-1		04901	
A-481N-4-1	●		0200																							70	25	550	03286	
A-481N-4-2	●		鍵なし Without lock																										821868	
A-481-F-5-1-TAK60	●		TAK60																							30	29	380	04055	
A-481-F-5-1-TAK55	●		TAK55																									380	04955	
A-481N-5-1-TAK55	●		TAK55		110	17	102				103	13.5	35	26		27		49	4.5					2.3				420	04902	
A-481N-5-1	●		0200					62	22	15																4.2	0~2.3	AC-25-E-4	420	03287
A-481N-5-2	●	鍵なし Without lock																										821869		
A-481-F-6-1-TAK60	●	TAK60																							42	30	4.5	29	285	04056
A-481N-6-1-TAK55	●	TAK55		92	16	84				85	12.5	32	24		24	25	8	39	26.5	4	22		2.3	4.2	0~4	AC-25-E-4	280	04903		
A-481N-6-1	●	0200					62	22	15																4.2		280	03288		

●: RoHS10指令対応品 ▲: RoHS10指令に対応可能です。

Ⓜ 価格はタキゲンHPまたはページ番号の上部にある2次元コードよりご確認ください

価格確認



A-481-RC

ゴム製



A-481用ゴムキャップ

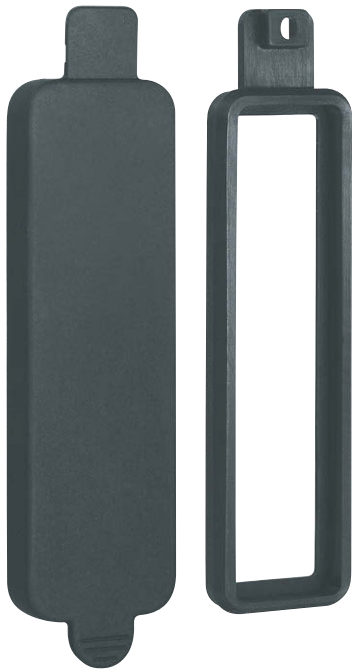
RUBBER CAPS FOR WATERPROOF FLUSH HANDLES A-481

ハンドル・取手・つまみ・周辺機器

FLUSH SWING HANDLES

平面スイングハンドル
L型ハンドル
ロックハンドル
T型・丸型・小型
ローラー締め
フリーザー密閉
特装密閉ハンドル
ラッチ式
スナッチ
リフトアジャスト

フック式
ポップ(自販機)
クレモン
取手
つまみ
多点締め・止め金・ロッド
ジョイント・リンク・ワイヤ



A-481-RC



A-481-RC-4N

ハンドル装着例
Example of Handle Mounting

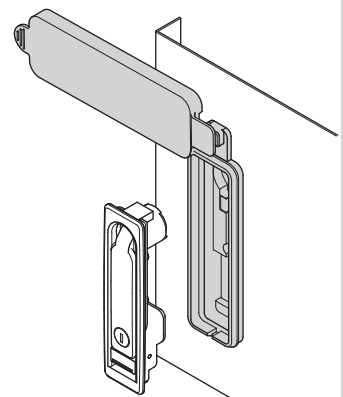
特徴 Feature

- ハンドルを保護し防塵と耐食性を向上させます。
- A-481-RC-4Nは袋形状です。
- EPDM製で耐久性・耐候性に優れているので屋外使用に適しています。
- To protect the handle, increasing the prevention of dust and corrosion resistance.
- The A-481-RC-4N is bag-shaped.
- EPDM-made: excellent in durability and weather resistance. Suitable for outdoor use.

仕様	● 材質: エチレン・プロピレンゴム (EPDM)
用途	● A-481シリーズ専用防塵キャップです。
納期	● 標準在庫品
備考	● 本品を使用する場合、ハンドルに添付されているシートパッキングは必ず外してから組込んでください。

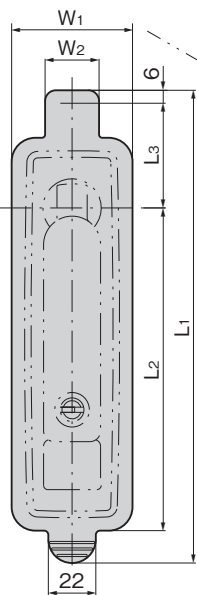
Specifications	● Material: Ethylene propylene rubber (EPDM)
Specific use	● Dustproof cap for A-481 series.
Remarks	● When using this product, be sure to remove the sheet packing attached to the handle before fitting the cap.

使用例
Example of application

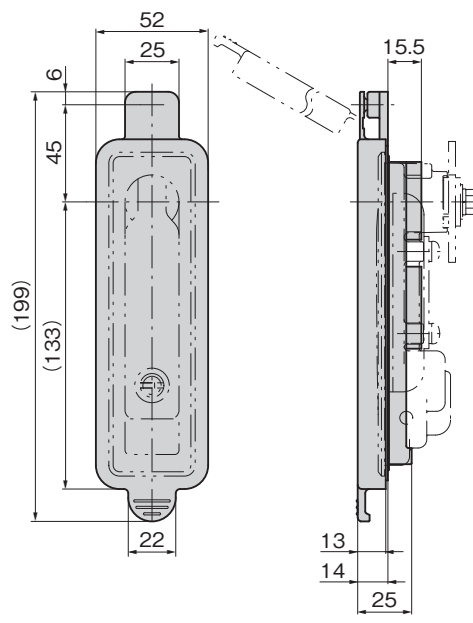


A-481-RC-4N

[A-481-RC-3・A-481-RC-4
A-481-RC-5]



[A-481-RC-4N]



商品番号 Product No.	RoHS 10	L1	L2	L3	W1	W2	適用製品 Applicable product		製品質量 (g) Mass	コード Code
A-481-RC-3	●	219	149.5	48.5	56	25	A-1481-F-3-1-TAK60 A-1481N-3-1	A-481-F-3-1-TAK60 A-481N-3-1	87	03960
A-481-RC-4	●	199	133	45	52	25	A-1481-F-4-1-TAK60 A-1481N-4-1	A-481-F-4-1-TAK60 A-481N-4-1	71	03961
A-481-RC-4N	●	図面参照 See the drawing					A-1481-F-4-1-TAK60 A-1481N-4-1	A-481-F-4-1-TAK60 A-481N-4-1	81	04274
A-481-RC-5	●	159	99	39	47	22	A-1481-F-5-1-TAK60 A-1481N-5-1	A-481-F-5-1-TAK60 A-481N-5-1	54	03962

●: RoHS10指令対応品 ▲: RoHS10指令に対応可能です。

価格確認

