

A-495・A-496

亜鉛合金製



防水フラットハンドル WATERPROOF FLUSH HANDLES

ハンドル・取手・つまみ・周辺機器

同一規格で3種類 フラットシリーズ最強カタイプ



A-495-2-TAK60



A-496-2

キーNo.TAK60
Key

キーNo.0200
Key

特徴 Feature

- フラットハンドルシリーズ最強カタイプ
- 防水タイプ(リング・シートパッキン使用)
- 左右兼用型(カムと止め金を裏返すと左右の入替えができます。)
- 錠前は操作性に優れた防塵シャッター付新型リバーシブルキーTAK60を標準装備(A-495-TAK60・A-496-TAK60)
- The most powerful of the flush handle series.
- Waterproof. (using O-ring and sheet packing)
- For both left-hand and right-hand use. (the left-hand or right-hand use can be changed by reversing the cam and stopper plate)
- The lock comes standard with the TAK60, a new-style reversible key with an easy-to-use dustproof shutter. (A-495-TAK60, A-496-TAK60)

仕様

- 材質: 亜鉛合金(ZDC)
- 表面仕上: サチライトクロムめっき(MZCr)
- 鍵番号: TAK60・0200
- 付属品: 止め金・取付け板・ビスセット・キー2本

用途

- キュービクル・配分電盤・制御盤

納期

- 標準在庫品

備考

- 扉の締込みにはロッド棒用ローラーユニット(AC-25-RA・RB・RC)と組合せてご使用ください。
- 取付けねじを(M5×14SW)に変更することにより4mmまでの板厚に対応することができます。
- 鍵違いも製作します。
- A-497-2は中止予定品になりました。
- 本製品の止め金取付けねじは、緩み防止のため「緩み防止剤」の塗布をお奨めします。

Specifications

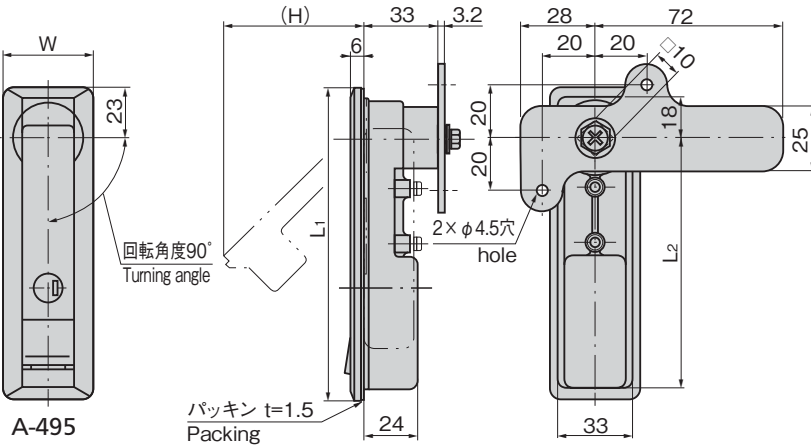
- Material: Zinc alloy (ZDC)
- Finish: Satellite chrome plating (MZCr)
- Key No.: TAK60・0200
- Accessories: Two keys, stopper plate, screws and installation plate

Specific use

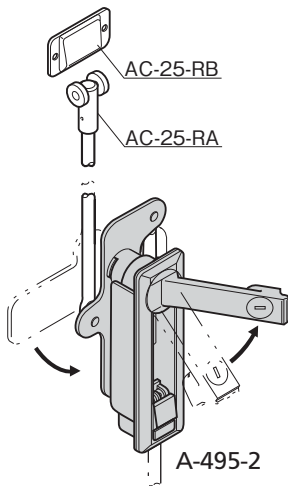
- Cubicles, power / distribution and control boards.

Remarks

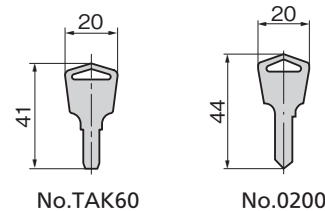
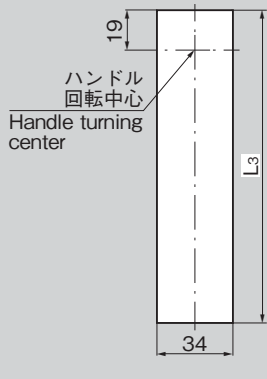
- Use the rod roller unit (AC-25-RA/RB/RC) together for tightening door.
- It can be adapted to a panel thickness of up to 4mm by replacing the screws with M5 X 14SW.
- A-497-2 is scheduled to be discontinued.
- It is recommended that thread-locking fluid be used to prevent loosening of the mounting screws for the catch.



作動例 Example of operation



パネル穴明け寸法 Panel drilling dimensions



No.TAK60

No.0200

商品番号 Product No.	RoHS 10	鍵番号 Key No.	備考 Remarks	L1	L2	L3	W	(H)	最大適用板厚 Max. applicabl plate thickness	付属止め金 Attached stopper plate	製品質量(g) Mass	コード Code
A-495-1-TAK60		TAK60	スイングボタン Swing button	175	147	166	42	96	2.3	AC-25-E-1	800	04118
A-495-1		0200										02677
A-495-2-TAK60	●	TAK60										04119
A-495-2	●	0200										01418
A-496-2-TAK60	●	TAK60	プッシュボタン Push button	142	114	133	40	63			700	04120
A-496-2	●	0200										01419

●: RoHS10指令対応品 ▲: RoHS10指令に対応可能です。

Ⓜ 価格はタキゲンHPまたはページ番号の上部にある2次元コードよりご確認ください

価格確認



TAKIGEN
総合 27-2

151