

カバー用簡易錠前とハンドル用錠前で二重施錠
Simple cover lock and main handle lock double-lock the handle

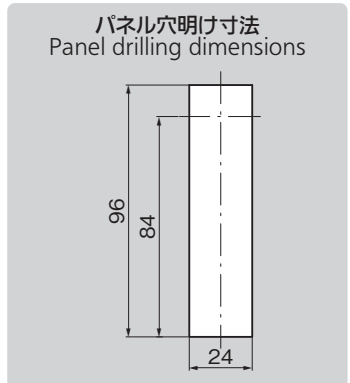
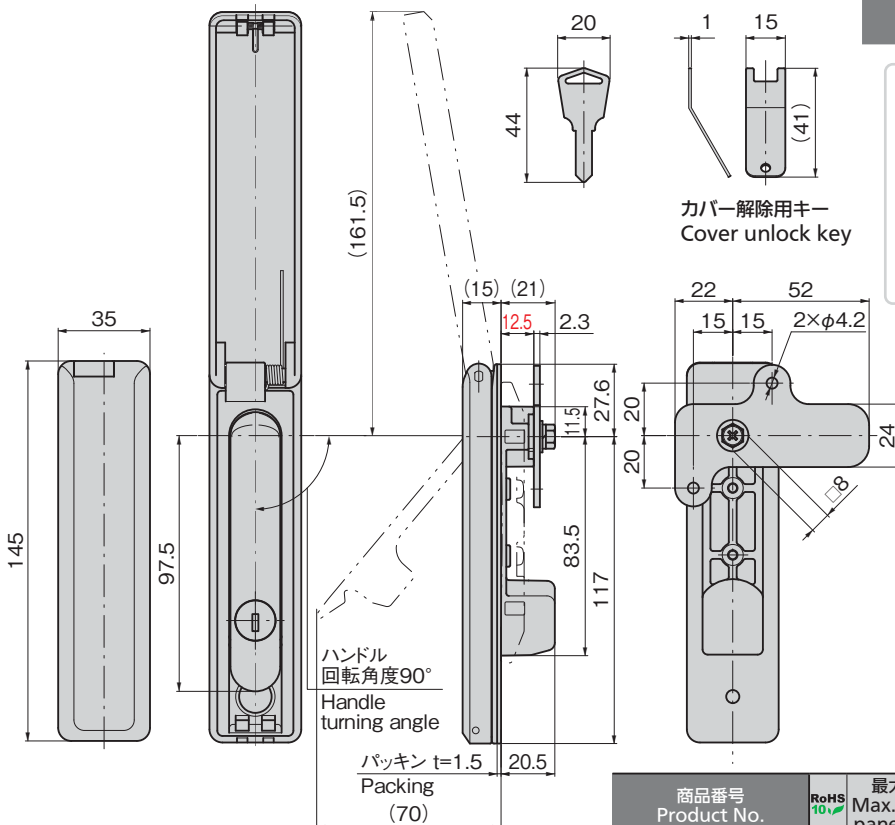
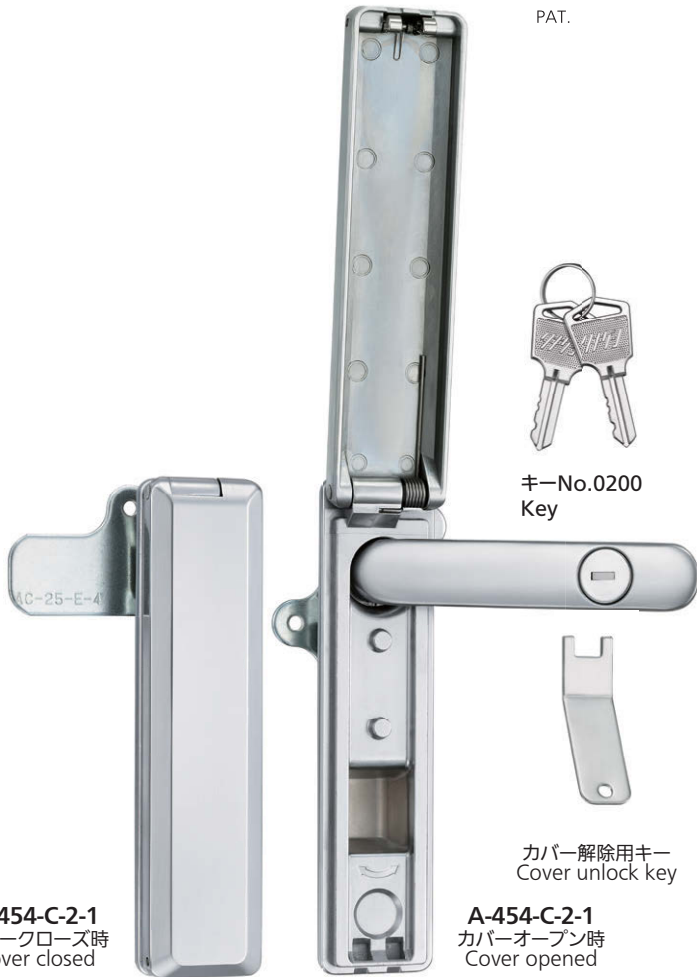
特徴 Feature

- ハンドルと金属製のカバーが一体化した、まったく新しいタイプの平面スイングハンドルです。
- パネル穴明け寸法はA-464シリーズやA-160シリーズ、A-240シリーズの2番タイプと互換性があります。
- 取付け面から止め金までの高さが12.5mmと抑えられており、盤内部の設計に負担をかけません。
- 左右兼用型(カムと止め金を裏返すと左右の入替えができます。)

- Completely new type of flush swing handle having a metal cover integrated with the handle.
- Panel drilling dimensions allow interchangeability with A-464 series as well as 2-number-type A-160 and A-240 series.
- Height from installation surface to stopper plate is a minimal 12.5mm, so places no burden on design of board interior.
- For both left-hand and right-hand use (left and right can be changed by reversing the cam and stopper plate).

仕様	● 材質: 亜鉛合金 (ZDC) ● 表面仕上: サチライトクロムめっき (MZCr) ● 鍵番号: 0200 ● 付属品: 止め金・取付け板・ビスセット・カバー解除用キー1本・ハンドル用キー2本
用途	● 配分電盤・制御盤
納期	● 標準品・・・納期お問合せください
備考	● マスターシステム、鍵違い、指定同番も製作します。 ● 本製品の止め金取付け用ねじは、緩み防止のため「緩み防止剤」の塗布をお奨めします。 ● 未永くご使用いただくために定期的に摺動部に高性能潤滑剤C-985を塗布してください。 ● 取付けビスは、止め金がビスに干渉しないように締込んでください。

Specifications	● Material: Zinc alloy (ZDC) ● Finish: Satellite chrome plating (MZCr) ● Key number: 0200 ● Accessories: Stopper plate, installation plate, screws, one cover unlock key, two handle keys
Specific use Remarks	● Power/distribution panels, control panels ● It is recommended that thread-locking fluid be used to prevent loosening of the mounting screws for the catch. ● To prolong the life of the product, apply a regular coating of high-performance lubricant C-985 to the sliding parts. ● Tighten the mounting screws far enough that the stopper plate does not come in contact with them.



参考記事

いたづら防止と外観の向上にカバー付平面ハンドル

商品番号 Product No.	RoHS 10	最大適用板厚 Max. applicable panel thickness	付属止め金 Attached stopper plate	製品質量 (g) Mass	コード Code
A-454-C-2-1	●	3.2	AC-25-E-4S	482	04710

●: RoHS10指令対応品 ▲: RoHS10指令に対応可能です。

- FLUSH SWING HANDLES
- 平面スイングハンドル
 - L型ハンドル
 - ロックハンドル
 - T型・丸型・小型
 - ローラー締り
 - フリーザー密閉
 - 特装密閉ハンドル
 - ラッチ式
 - スナッチ
 - リフトアジャスト
 - フック式
 - ポップ(自販機)
 - クレモン
 - 取手
 - つまみ
 - 多点締め・止め金・ロッド
 - ジョイント・リンク・ワイヤ

